

Produkt-Katalog Marine Kabel
Product-Catalog Navy Cables

Übersicht der Marineschiffskabel gemäß VG 95218
Overview Navy Cables according to VG 95218

Bezeichnung Type	VG 95218	Bez./discription gem/acc. VG 95218	Nennspannung Voltage
Leichte Starkstromkabel für die Marine geschirmt Light Power - Navy Cables with overall and defined transfer impedance	part 61	LMGSGO	300/500 V
Kommunikationskabel für die Marine geschirmt, paarig verseilt Telecommunication - Navy cables with twisted pairs, overall screen and defined crosstalk attenuation	part 62	FMGSGO	250 V
Telekommunikationskabel für die Marine doppelt geschirmt, paarig verseilt Telecommunication - Navy cables with screened pairs, overall screen and high crosstalk attenuation	part 63	FMSGSGO	250 V
Leichte Kommunikationskabel für die Marine paarig verseilt, doppelt geschirmt Light Telecommunication - Navy cables with twisted pairs, double overall screen and defined crosstalk attenuation, low tranfer impedance	part 64	LFMSGSGO	250 V
Leichte Kommunikationskabel für die Marine paarig verseilt und paarig geschirmt plus Gesamtschirm Light Telecommunication - Navy cables with screend pairs and overall screen, high crosstalk attenuation and defined tranfer impedance	part 65	LFMSGSGO	250 V
Leichte Kommunikationskabel für die Marine dreifach verseilt und geschirmt plus Doppelschirm Light Telecommunication - Navy cables with screend triples and double overall screen, high crosstalk attenuation, low tranfer impedance	part 66	LFMSGSSGO	250 V



Wiking Kabel GmbH

Dorothea-Bernstein-Weg 42
D - 22081 Hamburg
Tel.: 040 659 14 007
Fax: 040 659 14 014
Mobil: 0176 706 696 11
joerg.langrock@wiking-kabel.de
www.wiking-kabel.de

1 Allgemeine Informationen / General Information

TD-Nummer/TD-Number:	MC/Internal Reference:	Speicherdatum/Save Date:	Version:
17122-001	siehe nachstehende Tabelle / see table below	11.10.2017	3

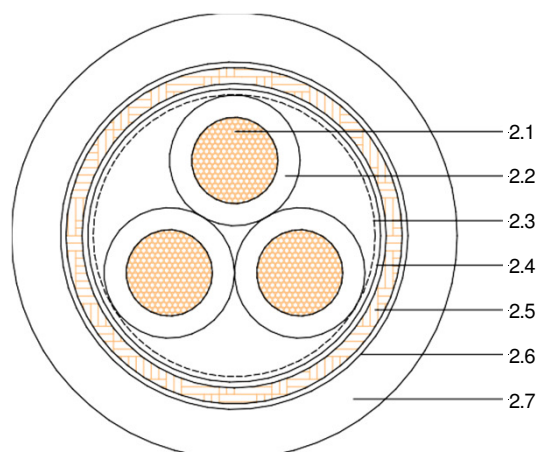
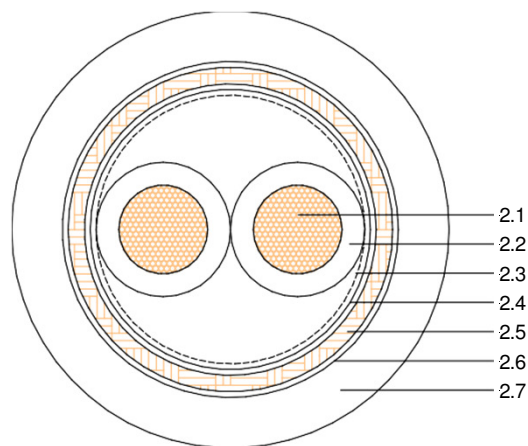
Beschreibung/Description:	
HEW- Halogenfreie Schiffs- und Marineleitung	HEW- Halogenfree ship and Marine Cable
YHCXVH- Cu vz/vz (2-37)x1,5 mm ² (7x0,52 mm)	YHCXVH- t.p.c./t.p.c. (2-37)x1,5 mm ² (7x0,52 mm)
YHCXVH- Cu vz/vz (2-7)x2,5 mm ² (7x0,68 mm)	YHCXVH- t.p.c./t.p.c. (2-7)x2,5 mm ² (7x0,68 mm)
VG 95218-61	VG 95218-61

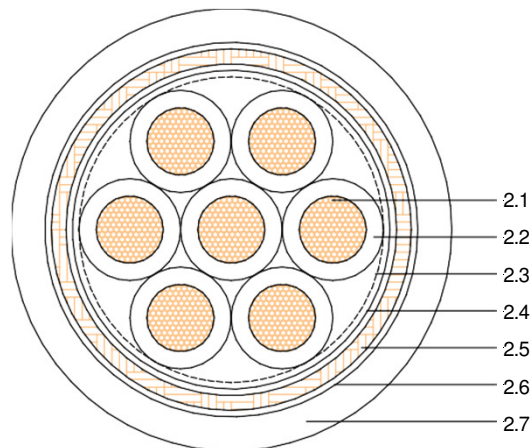
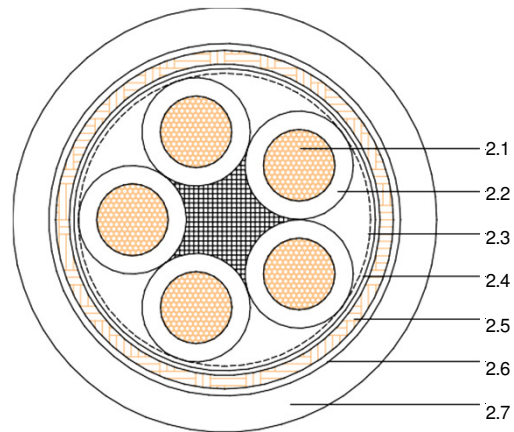
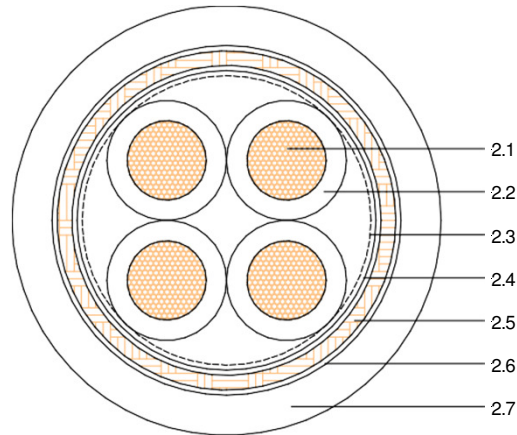
Verwendungszweck/Use:

Datum/Date:	Erstellt/Create:	Geprüft/Tested:	Freigegeben/Released:
11.10.2017	FA-SI	WO-DL	RA-GU

2 Konstruktion / Construction

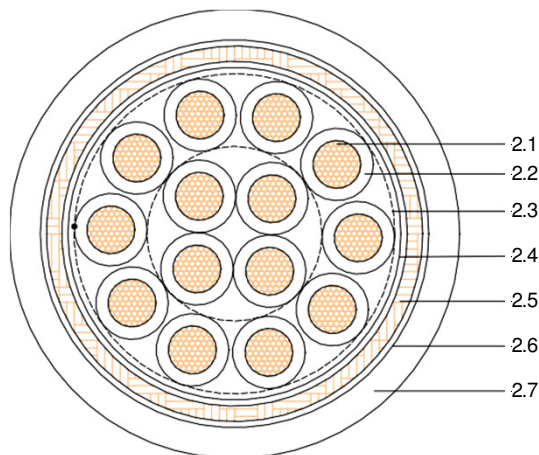
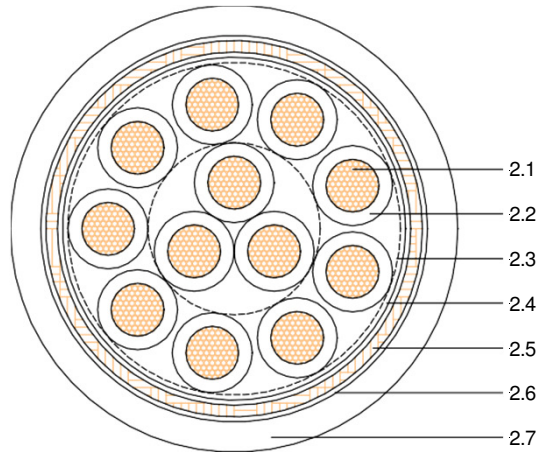
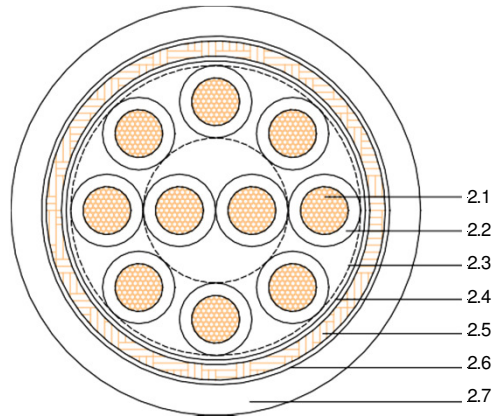
Schematische Darstellung / schematic representation:



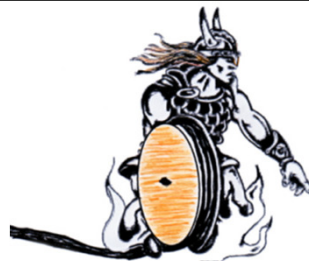


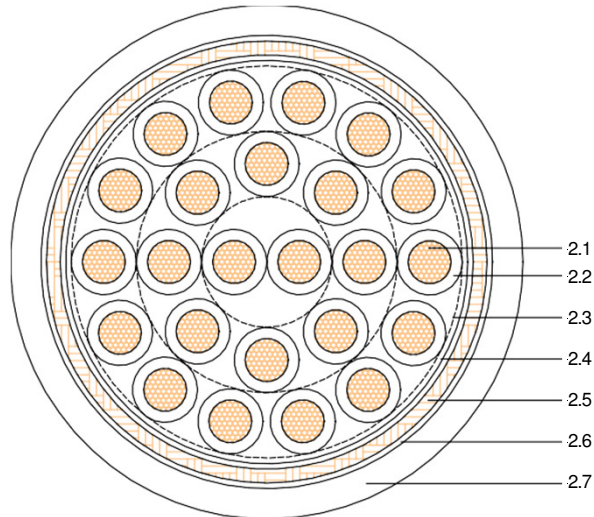
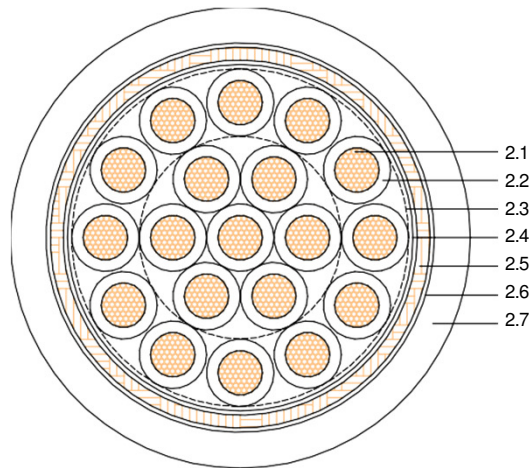
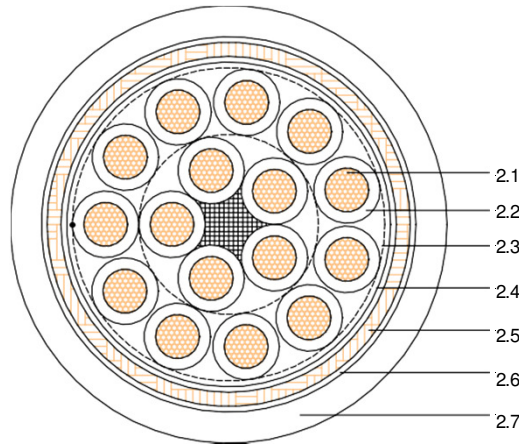
Distributed by:





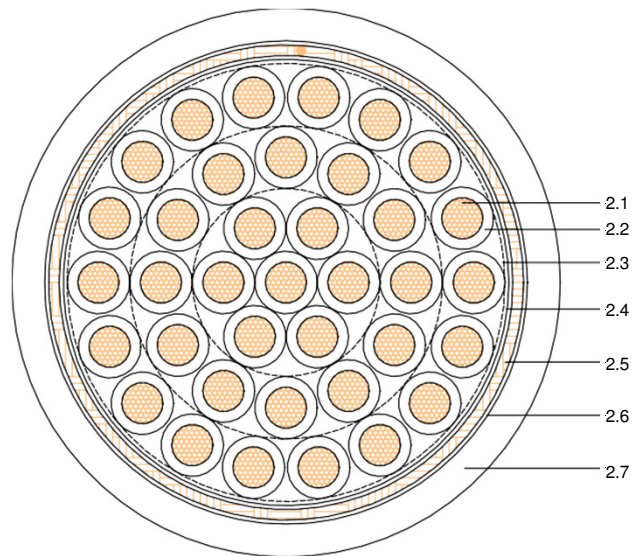
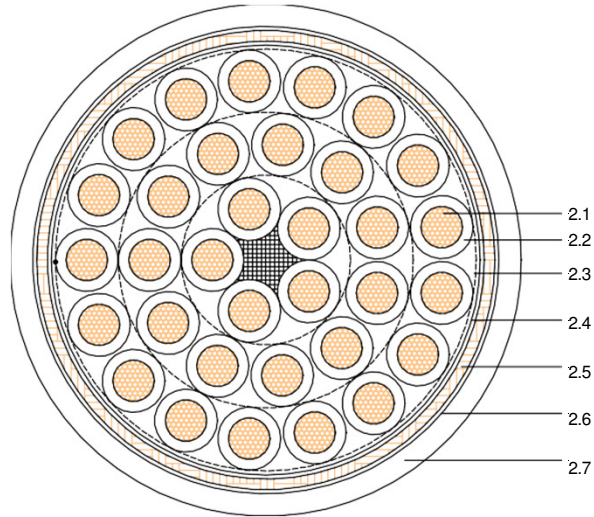
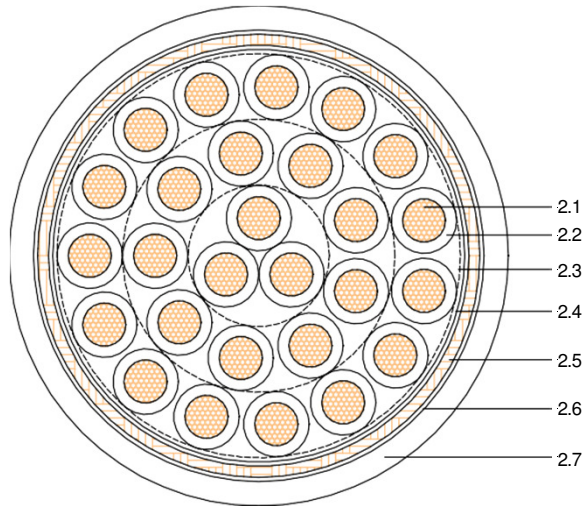
Distributed by:



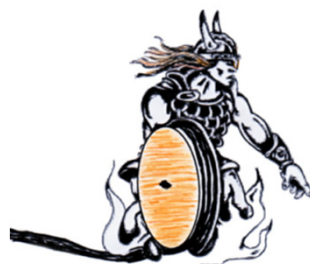


Distributed by:





Distributed by:



1. Leiter / conductor:

Beschreibung / description:

Cu vz / t.p.c. (7x0,52 mm/1,5 mm²);
(7x0,68 mm/2,5 mm²)

Durchmesser / diameter:

max. 1,7 mm / 1,5 mm² /
max. 2,2 mm / 2,5 mm²

2. Isolation / insulation:

Beschreibung / description:

Halogenfreie Isoliermischung nach VG 95218-61 4.3 /
halogenfree material for Insulation according to VG 95218-61 4.3

3. Verseilverband / twist:

Beschreibung / description:

siehe nachstehende Tabelle / see table below

4. Füllmischung / full fill mixture:

Beschreibung / description:

TP-F-101
+ Polyesterfolie / polyesterfoil

5. Geflecht / braid:

Beschreibung / description:

Cu vz / t.p.c. (siehe nachstehende Tabelle / see table below)

6. Bandierung / tape:

Beschreibung / description:

Vliesstoff / nonwoven material

7. Mantel / jacket:

Beschreibung / description:

Halogenfreie Mantelmischung nach VG 95218-61 4.3 /
halogenfree material for jacket according to VG 95218-61 4.3

Durchmesser / diameter:

siehe nachstehende Tabelle / see table below

Aufdruck / print:

mit Herstellername, Identifizierungsblock, Aderzahl, Nennquerschnitt, Kalenderwoche und Jahr kennzeichnen. / with manufacturer's name, identity block, number of cores, nominal cross-section, calendar week and year mark.
z.B. für / e.g. for 2x1,5 mm² :

“■C1934■VDE-REG.-Nr. ■7737■VG■95218■T061■A019■
LMGSGO■2x1,5■mm²■550V■KW-JJ“

■ = Leerzeichen

KW-JJ = Kalenderwoche-Jahr

Distributed by:



Teile-Nr.	HEW Artikel Nr.		Anzahl der Ader x Nennquerschnitt	Wdd. Isolation	Wdd. Mantel	Geflecht Drahtdurchmesser	Außen-durchmesser		Gewicht
Dash-No.	HEW part no.		Number of core x nom. crosssection	r.t.i. insulation	r.t.i. jacket	Braid diameter of wire	outer diameter		weight
	VE	WWS	mm ²	mm	mm	mm	min.	max	kg/km
*A001	VE16058		2x1,5	0,4	0,8	0,15	7,0	8,0	92
A019	VE14208	75030	2x1,5	0,4	0,8	0,15	7,0	8,0	92
*A014	VE16068		2x2,5	0,4	0,8	0,203	7,7	8,8	157
A020	VE15818	75046	2x2,5	0,4	0,8	0,203	7,7	8,8	157
*A002	VE16059		3x1,5	0,4	0,8	0,15	7,2	8,4	139
A021	VE15812	75031	3x1,5	0,4	0,8	0,15	7,2	8,4	139
*A102	VE16061		3G1,5	0,4	0,8	0,15	7,2	8,4	139
A022	VE16062		3G1,5	0,4	0,8	0,15	7,2	8,4	139
*A015	VE16069		3x2,5	0,4	0,8	0,203	8,0	9,4	185
A023	VE14364	75047	3x2,5	0,4	0,8	0,203	8,0	9,4	185
*A115	VE16070		3G2,5	0,4	0,8	0,203	8,0	9,4	185
A024	VE16071		3G2,5	0,4	0,8	0,203	8,0	9,4	185
*A003	VE16063		4x1,5	0,4	0,8	0,203	7,8	9,4	167
A025	VE14365	75032	4x1,5	0,4	0,8	0,203	7,8	9,4	167
*A016	VE12565	73993	4x2,5	0,4	0,8	0,203	8,7	10,4	227
A026	VE15815	75048	4x2,5	0,4	0,8	0,203	8,7	10,4	227
*A004	VE16064		5x1,5	0,4	0,8	0,203	8,3	9,6	188
A027	VE15813	75033	5x1,5	0,4	0,8	0,203	8,3	9,6	188
*A104			5G1,5	0,4	0,8	0,203	8,3	9,6	188
A028	VE16065		5G1,5	0,4	0,8	0,203	8,3	9,6	188
A107	VE18723		5G2,5	0,4	1,0	0,203	10,5	12,0	298
A005	VE14363	75034	7x1,5	0,4	1,0	0,203	9,3	10,8	242
A105	VE16066		7G1,5	0,4	1,0	0,203	9,3	10,8	242
A017	VE16082		7x2,5	0,4	1,0	0,203	10,3	12,0	337
A108			7G2,5	0,4	1,0	0,203	10,3	12,0	337
A006	VE14324	75035	10x1,5	0,4	1,0	0,203	10,8	12,5	316
A106	VE16067		10G1,5	0,4	1,0	0,203	10,8	12,5	316
A007	VE15823	75036	12x1,5	0,4	1,0	0,203	12,0	13,5	365
A008	VE14361	75037	14x1,5	0,4	1,0	0,203	12,7	14,2	415
A009	VE16184	75038	16x1,5	0,4	1,0	0,203	13,2	14,8	457
A010	VE15824	75039	19x1,5	0,4	1,0	0,203	13,9	15,3	512
A011	VE15816	75040	24x1,5	0,4	1,0	0,203	15,5	17,5	665
A012	VE16081	75041	27x1,5	0,4	1,0	0,203	16,6	18,3	702
A013	VE16024	75042	33x1,5	0,4	1,0	0,203	17,5	19,5	835
A018	VE16083	75050	37x1,5	0,4	1,0	0,203	20,0	22,0	979

* entfallen / be omitted

3 Technische Daten / technical data

3.1 Allgemeine Eigenschaften / general properties:

Widerstand bei 20°C/ resistant at 20°C:

max. 12,2 Ω/km (1,5 mm²);

max. 7,56 Ω/km (2,5 mm²)

Isolationswiderstand bei 20°C/ Insulation resistant at 20°C:

min. 600 MΩ x km (1,5 mm²)

min. 500 MΩ x km (2,5 mm²)

Prüfspannung (U_{eff}) / test Voltage (U_{rms}):

2,0 kV (Ader/Ader / core/core)

1,5 kV (Ader/Geflecht / core/braid)

Betriebsspannung (U_{eff}) / operating Voltage (U_{rms}):

550 V AC / 825 V DC

Temperaturbereich / temperature range:

von/from -30°C bis/up to +90°C

Zulassungsurkunde / Certificate of approval:

U3.3h/15107

Zulassungsurkunde / Certificate of approval:

VDE-REG.Nr. 7737

9/7

Distributed by:



Wiking Kabel GmbH

Dorothea-Bernstein-Weg 42

D - 22081 Hamburg

Tel.: 040 659 14 007

Fax: 040 659 14 014

Mobil: 0176 706 696 11

joerg.langrock@wiking-kabel.de

www.wiking-kabel.de

Zulassungsurkunde/ Certificate of Approval/

Nr./ No.

U3.3h/15107

Die Firma / *The Firm of*
HEW - Kabel GmbH & Co.KG
Klingsiepen 12

51688 Wipperfürth

hat Antrag auf / *has applied for*

[g] **Zulassung nach VG 95211**
Qualification in accordance with VG 95211
(Defense Equipment Standard)

[8] **Aufnahme in VG 95212**
Listen zugelassener Bauelemente (LZB)
entry into VG 95212 .Lists of approved Components"

Für folgende Bauelemente gestellt/ *for the following components:*

VG 95218-61

Elektrische Kabel und Leitungen - Teil 61: Kabel mit Schirm und Mantel, leichte Ausführung, halogenfrei, mit verbessertem Verhalten im Brandfall,

Militärische Bezeichnung der Bauelemente/ *Military Designation of the components*

gemäß der Anlage zur ZulassungsurkundeNr. U3.3h/15107

Anzuwendende Spezifikationen / *Applicable specifications*

VG95218 Teil 2 - Kabel und Leitungen - Fachgrundnorm

VG95218 Teil 61 - Kabel mit Schirm und Mantel, leichte Ausführung, halogenfrei.....

Aus dem vorliegenden Prüfprotokoll / *The Test Record provided*

VDE Prüf- und Zertifizierungsinstitut 657400-5970-0061-CC4-202716 VDE Ausweis-Nr. 40019739

geht hervor, dass die o.a. Bauelemente alle Bedingungen der o.a. Spezifikationen erfüllt haben.
shows that above components meet all requirements of the specifications listed above.

Damit ist der Hersteller berechtigt, die Bauelemente für die Verwendung in Wehrmaterial zu liefern.
Consequently the manufacturer is authorized to supply above components for us in military equipment.

Diese Zulassungsurkunde ist gültig bis zum / *This certificate is valid until*

31.12.2020

Die ZulassungsurkundeNr. vom
The certificate of Approval No dated

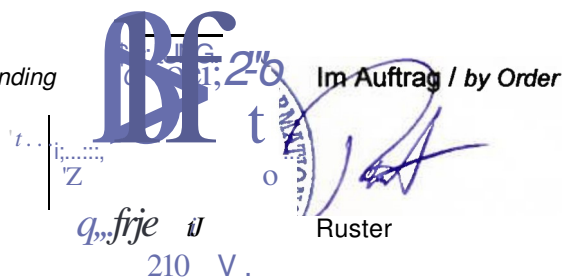
U3.3h/15011 12/12/2015

Wird hiermit außer Kraft gesetzt
is no longervalid

Zusätzliche Bestimmungen / *additional provisions*

The German version of this Certificate shall be binding

Koblenz, 28.12.2015


Im Auftrag / *by Order*
Ruster
210 V.

Anlage zur Zulassungsurkunde-Nr (Annex to Type approval certificate-No.)	U3.3h/15107	Seite 1 von 1 Seiten (Page of Pages)
Militärische Bezeichnung des Bauelements (Military designation of the component)	Teilekennzeichen des Bauelements (Part number of the component)	Versorgungs-Nummer (Federal Stock-No.)
VG95218T061A001	YHCXVH-vz/vz 2x1,5 mm ² /7	6145-12-339-0390
VG95218T061A002	YHCXVH-vz/vz 3x1,5 mm ² /7	6145-12-339-8723
VG95218T061A003	YHCXVH-vz/vz 4x1,5 mm ² /7	6145-12-343-3656
VG95218T061A004	YHCXVH-vz/vz 5x1,5 mm ² /7	6145-12-339-8366
VG95218T061A005	YHCXVH-vz/vz 7x1,5 mm ² /7	6145-12-343-4747
VG95218T061A006	YHCXVH-vz/vz 10x1,5 mm ² /7	6145-12-369-1913
VG95218T061A007	YHCXVH-vz/vz 12x1,5 mm ² /7	6145-12-369-0644
VG95218T061A008	YHCXVH-vz/vz 14x1,5 mm ² /7	6145-12-339-0391
VG95218T061A009	YHCXVH-vz/vz 16x1,5 mm ² /7	
VG95218T061A010	YHCXVH-vz/vz 19x1,5 mm ² /7	6145-12-369-1918
VG95218T061A011	YHCXVH-vz/vz 24x1,5 mm ² /7	6145-12-369-1919
VG95218T061A012	YHCXVH-vz/vz 27x1,5 mm ² /7	
VG95218T061A013	YHCXVH-vz/vz 33x1,5 mm ² /7	6145-12-369-1922
VG95218T061A014	YHCXVH-vz/vz 2x2,5 mm ² /7	6145-12-360-3802
VG95218T061A015	YHCXVH-vz/vz 3x2,5 mm ² /7	6145-12-378-3721
VG95218T061A016	YHCXVH-vz/vz 4x2,5 mm ² /7	6145-12-346-2420
VG95218T061A017	YHCXVH-vz/vz 7x2,5 mm ² /7	6145-12-360-3803
VG95218T061A018	YHCXVH-vz/vz 37x1,5 mm ² /7	6145-12-369-1927
VG95218T061A019	YHCXVH-vz/vz 2x1,5 mm ² /7	
VG95218T061A020	YHCXVH-vz/vz 2x2,5 mm ² /7	
VG95218T061A021	YHCXVH-vz/vz 3x1,5 mm ² /7	
VG95218T061A022	YHCXVH-vz/vz 3x1,5 mm ² /7 gn/gb	
VG95218T061A023	YHCXVH-vz/vz 3x2,5 mm ² /7	
VG95218T061A024	YHCXVH-vz/vz 3x2,5 mm ² /7 gn/gb	
VG95218T061A025	YHCXVH-vz/vz 4x1,5 mm ² /7	
VG95218T061A026	YHCXVH-vz/vz 3x2,5 mm ² /7	
VG95218T061A027	YHCXVH-vz/vz 5x1,5 mm ² /7	
VG95218T061A028	YHCXVH-vz/vz 5x1,5 mm ² /7 gn/gb	
VG95218T061A102	YHCXVH-vz/vz 3x1,5 mm ² /7 gn/gb	6145-12-377-9832
VG95218T061A104	YHCXVH-vz/vz 5x1,5 mm ² /7 gn/gb	
VG95218T061A105	YHCXVH-vz/vz 7x1,5 mm ² /7 gn/gb	
VG95218T061A106	YHCXVH-vz/vz 10x1,5 mm ² /7 gn/gb	
VG95218T061A115	YHCXVH-vz/vz 3x2,5 mm ² /7 gn/gb	

1 Allgemeine Informationen / General Information

TD-Nummer/TD-Number: 17122-002	MC/Internal Reference: siehe nachstehende Tabelle / see table below	Speicherdatum/Save Date: 07.01.2016	Version: 1
--	---	---	----------------------

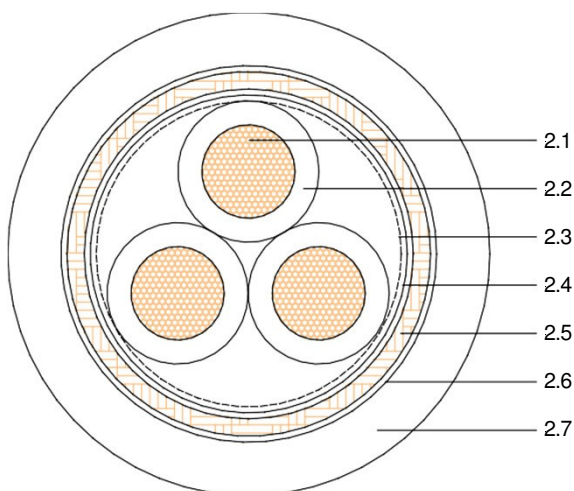
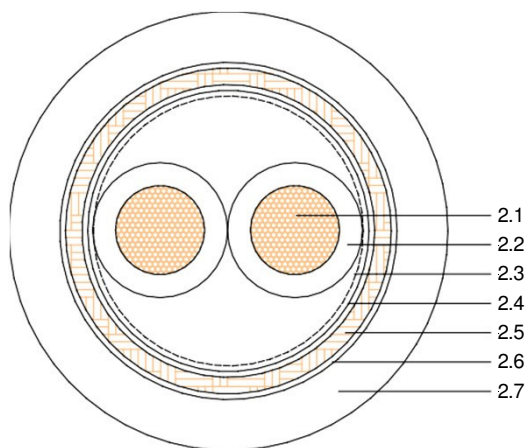
Beschreibung/Description:	
HEW- Halogenfreie Schiffs- und Marineleitung YHCXVH- Cu vz/vz (2-7)x2,5 mm ² (7x0,68 mm) VG 95218-61	HEW- Halogenfree ship and Marine Cable YHCXVH- t.p.c./t.p.c. (2-7)x2,5 mm ² (7x0,68 mm) VG 95218-61

Verwendungszweck/Use:

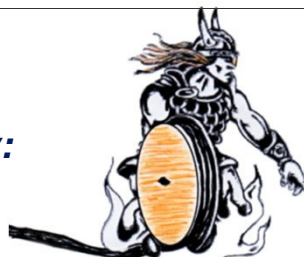
Datum/Date: 7.1.2016	Erstellt/Create: VO-EB	Geprüft/Tested: WO-DL	Freigegeben/Released: RA-GU
--------------------------------	----------------------------------	---------------------------------	---------------------------------------

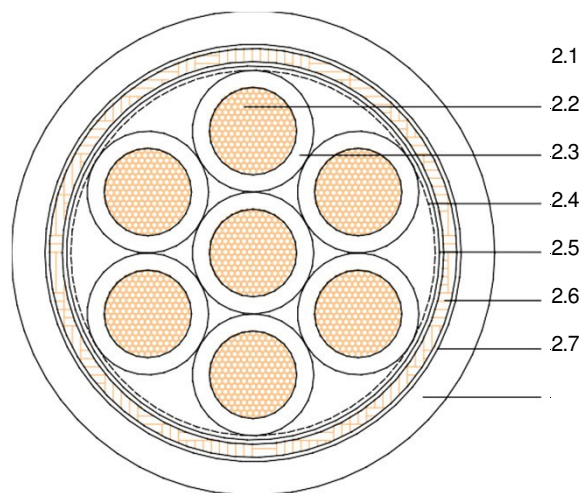
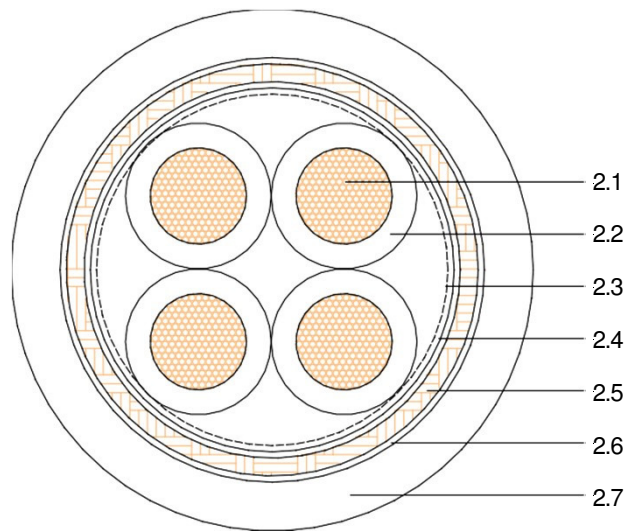
2 Konstruktion / Construction

Schematische Darstellung / schematic representation:



Distributed by:





2.1 Leiter / conductor:

Beschreibung / description:
Cu vz / t.p.c. (7x0,68mm)
Durchmesser / diameter:
max. 2,2 mm

2.2 Isolation / insulation:

Beschreibung / description:
Halogenfreie Isoliermischung nach VG 95218-61 4.3 /
halogenfree material for Insulation according to VG 95218-61 4.3
Durchmesser / diameter:
2,8 mm

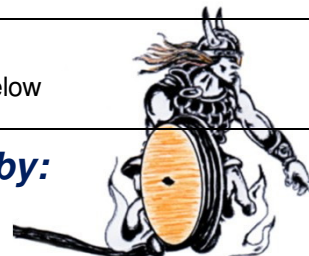
2.3 Verseilverband / twist:

Beschreibung / description:
siehe nachstehende Tabelle / see table below

2.4 Füllmischung / full fill mixture:

Beschreibung / description:

Distributed by:



Technisches Datenblatt / Technical Datasheet VG 95218 Teil 61



TP-F-101

2.5 Geflecht / braid:

Beschreibung / description:

Cu vz / t.p.c. (siehe nachstehende Tabelle / see table below)

2.6 Bandierung / tape:

Beschreibung / description:

Vliesstoff / nonwoven material

2.7 Mantel / jacket:

Beschreibung / description:

Halogenfreie Mantelmischung nach VG 95218-61 4.3 /

halogenfree material for jacket according to VG 95218-61 4.3

Durchmesser / diameter:

siehe nachstehende Tabelle / see table below

Teile-Nr.	HEW Artikel Nr.	VE Nummer	Verseilverband Anzahl der Ader x Nennquerschnitt	Wdd. Isolation	Wdd. Mantel	Geflecht Einzeldraht- Durchmesser	Außen- durchmesser		Ge- wicht
Dash - No.	HEW part no.	VE number	twist Number of core x Nom. crosssection mm ²	r.t.i. insula- tion mm	r.t.i. jacket mm	Braid diameter of single wire mm	outer diameter		weight kg/km
							min. mm	max mm	
A014			2x2,5	0,4	0,8	0,203	7,7	8,7	148
A020	75046	VE15818	2x2,5	0,4	0,8	0,203	7,7	8,7	148
A015			3x2,5	0,4	0,8	0,203	8,0	9,2	174
A023	75047	VE14364	3x2,5	0,4	0,8	0,203	8,0	9,2	174
A016	73993	VE12565	4x2,5	0,4	0,8	0,203	8,7	10,0	208
A026	75048	VE15815	4x2,5	0,4	0,8	0,203	8,7	10,0	208
A017			7x2,5	0,4	0,8	0,203	10,3	11,7	315

3 Technische Daten / technical data

3.1 Allgemeine Eigenschaften / general properties:

Widerstand bei 20°C / resistant at 20°C:

max. 7,56 Ω/km

Prüfspannung (U_{eff}) / test Voltage (U_{rms}):

2,0 kV (Ader/Ader / core/core)

1,5 kV (Ader/Geflecht / core/braid)

Betriebsspannung (U_{eff}) / operating Voltage (U_{rms}):

550 V AC / 825 V DC

Temperaturbereich / temperature range:

von/from - 30 °C bis/up to + 90 °C

Distributed by:



Zulassungsurkunde/ Certificate of Approval/
Nr./ No.
U3.3h/15107

Die Firma / *The Firm of*
HEW - Kabel GmbH & Co.KG
Klingsiepen 12

51688 Wipperfürth

hat Antrag auf / *has applied for*

[g] **Zulassung nach VG 95211**
Qualification in accordance with VG 95211
(Defense Equipment Standard)

[8] **Aufnahme in VG 95212**
Listen zugelassener Bauelemente (LZB)
entry into VG 95212 .Lists of approved Components"

Für folgende Bauelemente gestellt/ *for the following components:*
VG 95218-61

Elektrische Kabel und Leitungen - Teil 61: Kabel mit Schirm und Mantel, leichte Ausführung, halogenfrei, mit verbessertem Verhalten im Brandfall,

Militärische Bezeichnung der Bauelemente/ *Military Designation of the components*

gemäß der Anlage zur ZulassungsurkundeNr. U3.3h/15107

Anzuwendende Spezifikationen / *Applicable specifications*

VG95218 Teil 2 - Kabel und Leitungen - Fachgrundnorm

VG95218 Teil 61 - Kabel mit Schirm und Mantel, leichte Ausführung, halogenfrei.....

Aus dem vorliegenden Prüfprotokoll / *The Test Record provided*

VDE Prüf- und Zertifizierungsinstitut 657400-5970-0061-CC4-202716 VDE Ausweis-Nr. 40019739

geht hervor, dass die o.a. Bauelemente alle Bedingungen der o.a. Spezifikationen erfüllt haben.
shows that above components meet all requirements of the specifications listed above.

Damit ist der Hersteller berechtigt, die Bauelemente für die Verwendung in Wehrmaterial zu liefern.
Consequently the manufacturer is authorized to supply above components for us in military equipment.

Diese Zulassungsurkunde ist gültig bis zum / *This certificate is valid until*

31.12.2020

Die ZulassungsurkundeNr. vom
The certificate of Approval No dated

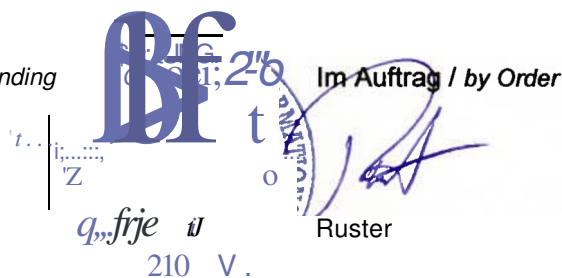
U3.3h/15011 12/12/2015

Wird hiermit außer Kraft gesetzt
is no longervalid

Zusätzliche Bestimmungen / *additional provisions*

The German version of this Certificate shall be binding

Koblenz, 28.12.2015


Im Auftrag / *by Order*
Ruster
210 V.

Anlage zur Zulassungsurkunde-Nr (Annex to Type approval certificate-No.)	U3.3h/15107	Seite 1 von 1 Seiten (Page of Pages)
Militärische Bezeichnung des Bauelements (Military designation of the component)	Teilekennzeichen des Bauelements (Part number of the component)	Versorgungs-Nummer (Federal Stock-No.)
VG95218T061A001	YHCXVH-vz/vz 2x1,5 mm ² /7	6145-12-339-0390
VG95218T061A002	YHCXVH-vz/vz 3x1,5 mm ² /7	6145-12-339-8723
VG95218T061A003	YHCXVH-vz/vz 4x1,5 mm ² /7	6145-12-343-3656
VG95218T061A004	YHCXVH-vz/vz 5x1,5 mm ² /7	6145-12-339-8366
VG95218T061A005	YHCXVH-vz/vz 7x1,5 mm ² /7	6145-12-343-4747
VG95218T061A006	YHCXVH-vz/vz 10x1,5 mm ² /7	6145-12-369-1913
VG95218T061A007	YHCXVH-vz/vz 12x1,5 mm ² /7	6145-12-369-0644
VG95218T061A008	YHCXVH-vz/vz 14x1,5 mm ² /7	6145-12-339-0391
VG95218T061A009	YHCXVH-vz/vz 16x1,5 mm ² /7	
VG95218T061A010	YHCXVH-vz/vz 19x1,5 mm ² /7	6145-12-369-1918
VG95218T061A011	YHCXVH-vz/vz 24x1,5 mm ² /7	6145-12-369-1919
VG95218T061A012	YHCXVH-vz/vz 27x1,5 mm ² /7	
VG95218T061A013	YHCXVH-vz/vz 33x1,5 mm ² /7	6145-12-369-1922
VG95218T061A014	YHCXVH-vz/vz 2x2,5 mm ² /7	6145-12-360-3802
VG95218T061A015	YHCXVH-vz/vz 3x2,5 mm ² /7	6145-12-378-3721
VG95218T061A016	YHCXVH-vz/vz 4x2,5 mm ² /7	6145-12-346-2420
VG95218T061A017	YHCXVH-vz/vz 7x2,5 mm ² /7	6145-12-360-3803
VG95218T061A018	YHCXVH-vz/vz 37x1,5 mm ² /7	6145-12-369-1927
VG95218T061A019	YHCXVH-vz/vz 2x1,5 mm ² /7	
VG95218T061A020	YHCXVH-vz/vz 2x2,5 mm ² /7	
VG95218T061A021	YHCXVH-vz/vz 3x1,5 mm ² /7	
VG95218T061A022	YHCXVH-vz/vz 3x1,5 mm ² /7 gn/gb	
VG95218T061A023	YHCXVH-vz/vz 3x2,5 mm ² /7	
VG95218T061A024	YHCXVH-vz/vz 3x2,5 mm ² /7 gn/gb	
VG95218T061A025	YHCXVH-vz/vz 4x1,5 mm ² /7	
VG95218T061A026	YHCXVH-vz/vz 3x2,5 mm ² /7	
VG95218T061A027	YHCXVH-vz/vz 5x1,5 mm ² /7	
VG95218T061A028	YHCXVH-vz/vz 5x1,5 mm ² /7 gn/gb	
VG95218T061A102	YHCXVH-vz/vz 3x1,5 mm ² /7 gn/gb	6145-12-377-9832
VG95218T061A104	YHCXVH-vz/vz 5x1,5 mm ² /7 gn/gb	
VG95218T061A105	YHCXVH-vz/vz 7x1,5 mm ² /7 gn/gb	
VG95218T061A106	YHCXVH-vz/vz 10x1,5 mm ² /7 gn/gb	
VG95218T061A115	YHCXVH-vz/vz 3x2,5 mm ² /7 gn/gb	

Technisches Datenblatt / Technical Datasheet VG 95218 Teil 62

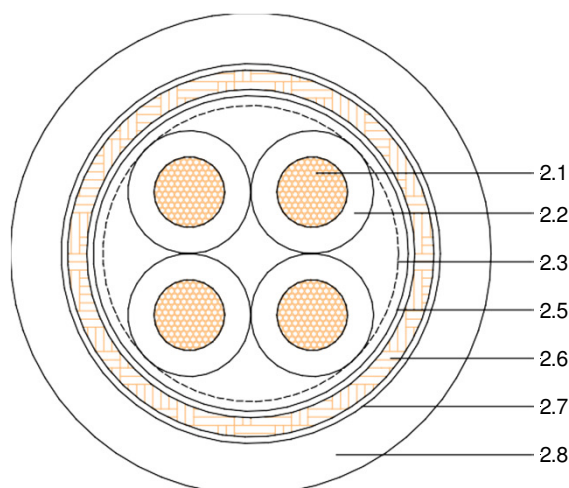
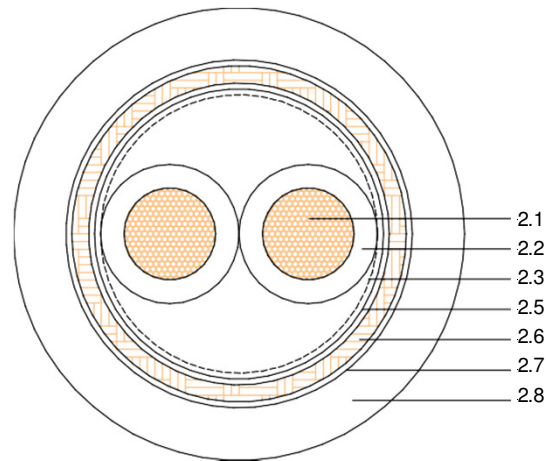


Allgemeine Informationen / General Information

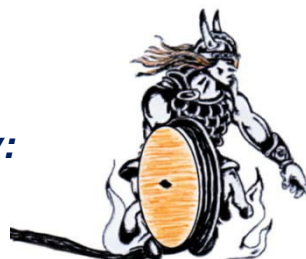
TD-Nummer/TD-Number: 17122-003	MC/Internal Reference: siehe nachstehende Tabelle / see table below	Speicherdatum/Save Date: 25.10.2016	Version: 1
Beschreibung/Description:			
HEW- Halogenfreie Schiffs- und Marineleitung YHCXVH- Cu vz/vz (1-16)x2x0,75 mm ² (7x0,37 mm) VG95218-62	HEW- Halogenfree ship and Marine Cable YHCXVH- t.p.c./t.p.c. (1-16)x2x0,75 mm ² (7x0,37 mm) VG95218-62		
Verwendungszweck/Use:			
Datum/Date: 11.6.2010	Erstellt/Create: FA-SI	Geprüft/Tested: AS-GU	Freigegeben/Released: WO-DL

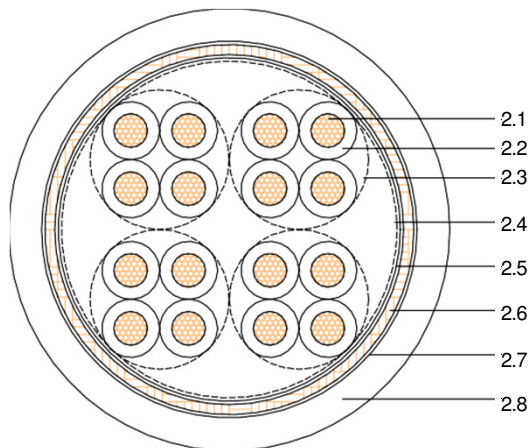
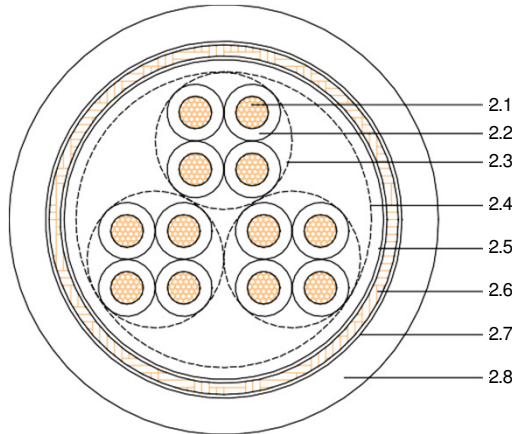
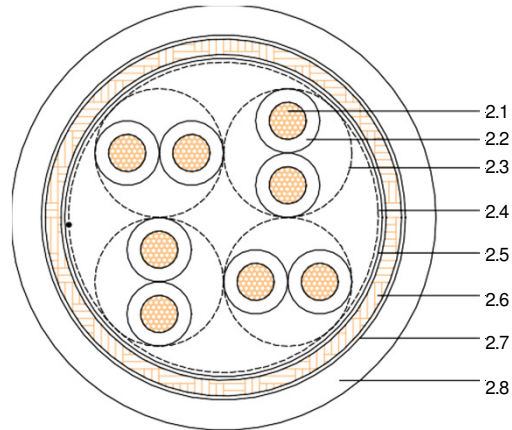
2 Konstruktion / Construction

Schematische Darstellung / schematic representation:

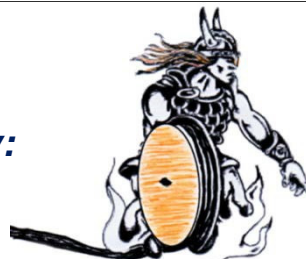


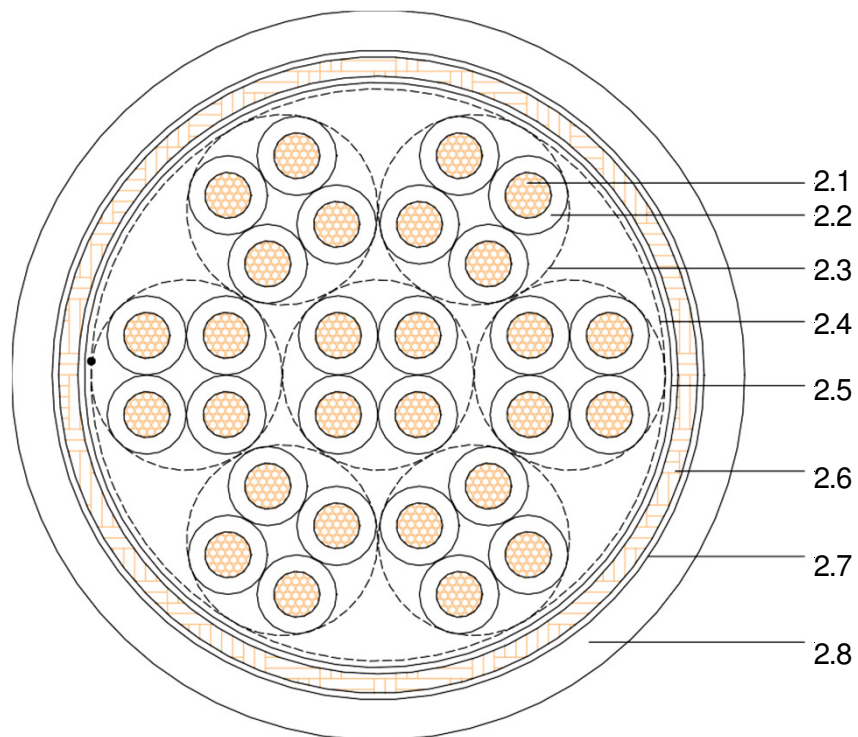
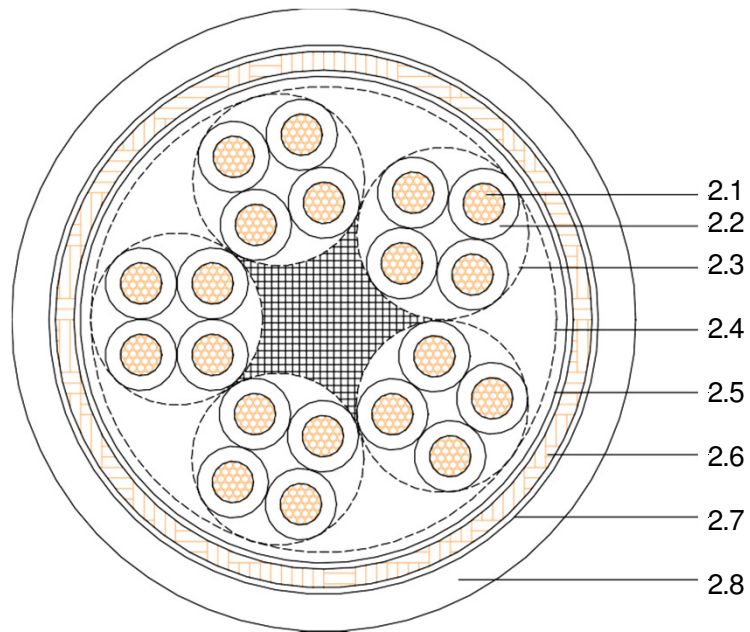
Distributed by:



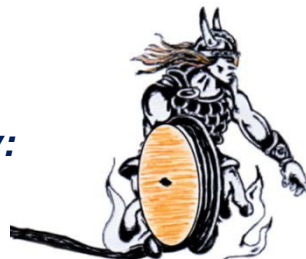


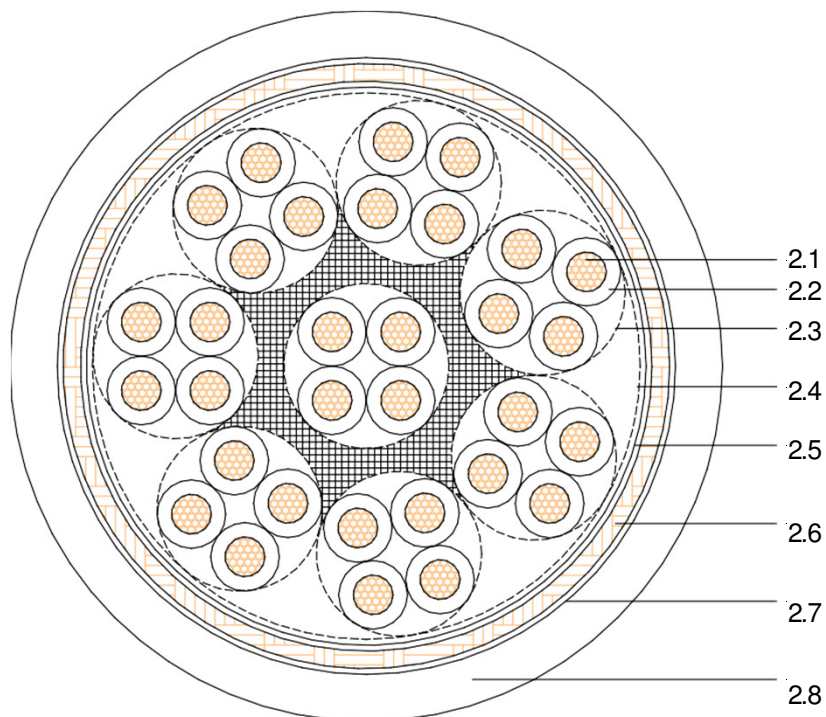
Distributed by:





Distributed by:





1. Leiter / conductor:

Beschreibung / description:
Cu vz / t.p.c. (7x0,37mm)
Durchmesser / diameter:
max. 1,2mm

2. Isolation / insulation:

Beschreibung / description:
Halogenfreie Isoliermischung nach VG 95218-62 4.3 /
halogenfree material for Insulation according to VG 95218-62 4.3
Durchmesser / diameter:
1,9mm

3. Verseilverband / twist:

Beschreibung / description:
siehe nachstehende Tabelle / see table below

4. Verseilverband / twist:

Beschreibung / description:
siehe nachstehende Tabelle / see table below

5. Füllmischung / full fill mixture:

Beschreibung / description:
E 0910/1

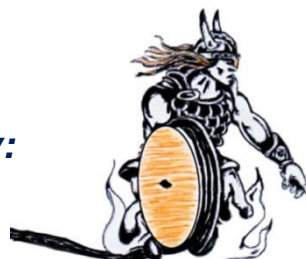
6. Geflecht / braid:

Beschreibung / description:
Cu vz / t.p.c. (siehe nachstehende Tabelle / see table below)

7. Bandierung / tape:

Beschreibung / description:
Vliesstoff / nonwoven material

Distributed by:



Technisches Datenblatt / Technical Datasheet

VG 95218 Teil 62



2.8 Mantel / jacket:

Beschreibung / description:

Halogenfreie Mantelmischung nach VG 95218-62 4.3 /

halogenfree material for jacket according to VG 95218-62 4.3

Durchmesser / diameter:

siehe nachstehende Tabelle / see table below

Teile-Nr.	HEW Artikel Nr.		MC	Verseilverband Anzahl der Ader x Nennquerschnitt	Wdd. Isolation	Wdd. Mantel	Geflecht Einzeldraht- Durchmesser	Außen- durchmesser		Ge- wicht
Dash- No.	HEW part no.			twist Number of core x nom. crossection mm ²	r.t.i. insulation mm	r.t.i. jacket mm	Braid diameter of single wire mm	outer diameter		weight kg/km
	VE	WWS						min. mm	max mm	
A008	VE13223	75058	1182 1 21 3200	1x2x0,75	0,4	0,9	0,15	6,0	7,0	75
A001	VE13169	75051	1182 1 21 1388	2x2x0,75	0,4	0,9	0,15	6,7	7,8	104
A002	VE15807	75052	1182 1 21 1389	4x2x0,75	0,4	1,0	0,15	9,6	11,0	197
A003	VE13819	75053	1182 1 21 1628	6x2x0,75	0,4	1,0	0,203	10,8	12,3	271
A004	VE15809	75054	1182 1 21 1629	8x2x0,75	0,4	1,0	0,203	11,9	13,4	332
A005	VE15808	75055	1182 1 21 1391	10x2x0,75	0,4	1,2	0,203	13,7	15,2	404
A006	VE15810	75056	1182 1 21 1392	14x2x0,75	0,4	1,0	0,203	14,9	16,5	505
A007	VE15811	75057	1182 1 21 1633	16x2x0,75	0,4	1,2	0,203	16,1	17,9	572

3 Technische Daten / technical data

3.1 Allgemeine Eigenschaften / general properties:

Widerstand (Schleife) bei 20°C / resistant (Loop) at 20°C:

max. 53,2Ω/km

Prüfspannung (U_{eff}) / test Voltage (U_{rms}):

2,0 kV (Ader/Ader / core/core)

1,5 kV (Ader/Geflecht / core/braid)

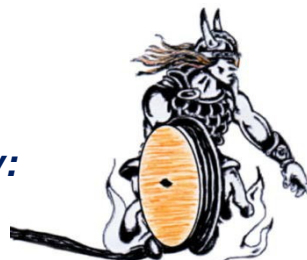
Betriebsspannung (U_{eff}) / operating Voltage (U_{rms}):

600 V

Temperaturbereich / temperature range:

von/from - 55 °C bis/up to + 105 °C

Distributed by:



Zulassungsurkunde / Certificate of Approval

Nr. /No.

U3.3h/15108

Die Firma / *The Firm of*
HEW - Kabel GmbH & Co.KG
Klingsiepen 12

51688 Wipperfürth

hat Antrag auf / *has applied for*

Zulassung nach VG 95211 *Qualification*
in accordance with VG 95211 (Defense
Equipment Standard)

Aufnahme in VG 95212
Listen zugelassener Bauelemente (LZB)
entry into VG 95212 „List of approved Components“

Für folgende Bauelemente gestellt/ *for the following component:s*
VG 95218-62

Elektrische Kabel und Leitungen - Teil 62: Kabel mit Schirm und Mantel, paarig verseilt, ungeschirmt, halogenfrei, mit verbessertem Verhalten im Brandfall,

Militärische Bezeichnung der Bauelemente/ *Military Designation of the components*

gemäß der Anlage zur Zulassungsurkunde Nr. U3.3h/15108

Anzuwendende Spezifikationen / *Applicable specifications*

VG95218 Teil 2- Kabel und Leitungen - Fachgrundnorm

VG 95218 Teil 62 - Kabel mit Schirm und Mantel, paarig verseilt, ungeschirmt, halogenfrei.....

Aus dem vorliegenden Prüfprotokoll/ *The Test Record provided*

VDE Prüf- und Zertifizierungsinstitut 657400-5970-0062-CC4-202716 VDE Ausweis-Nr. 40019724

geht hervor, dass die o.a. Bauelemente alle Bedingungen der o.a. Spezifikationen erfüllt haben.

shows that above components meet all requirements of the specifications listed above.

Damit ist der Hersteller berechtigt, die Bauelemente für die Verwendung in Wehrmaterial zu liefern.

Consequently the manufacturer is authorized to supply above components for us in military equipment.

Diese Zulassungsurkunde ist gültig bis zum / *This certificate is valid until*

31.12.2020

Die Zulassungsurkunde Nr.
The certificate of Approval No

vom
dated

U3.3h/15012

127.02.2015

Wird hiermit außer Kraft gesetzt
/no longer valid

Zusätzliche Bestimmungen / *additional provisions*

The German version of this Certificate shall be binding

Im Auftrag / *by Order*

Koblenz, 28.12.2015



(Siegel) / *(seal)*

Ruster

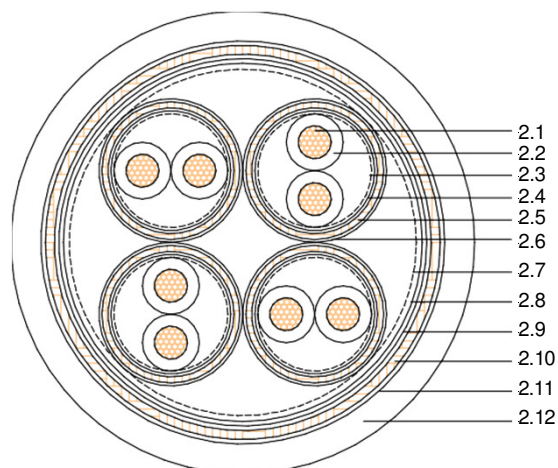
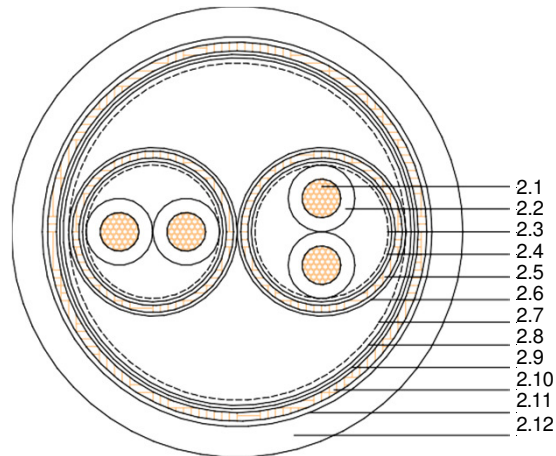
Anlage zur Zulassungsurkunde-Nr (Annex to Type approval certificate-No.)	U3.3h/15108	Seite 1 von 1 Seiten (Page of Pages)
Militärische Bezeichnung des Bauelements (Military designation of the component)	Teilekennzeichen des Bauelements (Part number of the component)	Versorgungs-Nummer (Federal Stock-No.)
VG95218T062A001	YHCXVH-vz/vz 2x2x0 75 mm ² /7	6145-12-136-1466
VG95218T062A002	YHCXVH-vz/vz 4x2x0 75 mm ² /7	6145-12-369-1941
VG95218T062A003	YHCXVH-vz/vz 6x2x0 75 mm ² /7	6145-12-369-1948
VG95218T062A004	YHCXVH-vz/vz 8x2x0 75 mm ² /7	6145-12-369-1952
VG95218T062A005	YHCXVH-vz/vz 10x2x0 75 mm ² /7	6145-12-359-3524
VG95218T062A006	YHCXVH-vz/vz 14x2x0 75 mm ² /7	6145-12-347-5418
VG95218T062A007	YHCXVH-vz/vz 16x2x0 75 mm ² /7	6145-12-369-1955
VG95218T062A008	YHCXVH-vz/vz 1x2x0 75 mm ² /7	6145-12-369-1956

1 Allgemeine Informationen / General Information

TD-Nummer/TD-Number: 17122-004	MC/Internal Reference:	Speicherdatum/Save Date: 16.10.2017	Version: 3
Beschreibung/Description:			
HEW- Halogenfreie Schiffs- und Marineleitung YHCHCXVH- Cu vz/vz (2-24)x2x0,75 mm ² (7x0,37 mm) VG 95218-63		HEW- Halogenfree ship and Marine Cable YHCHCXVH- t.p.c./t.p.c. (2-24)x2x0,75 mm ² (7x0,37 mm) VG 95218-63	
Verwendungszweck/Use:			
Datum/Date: 16.10.2017	Erstellt/Create: FA-SI	Geprüft/Tested: WO-DL	Freigegeben/Released: RA-GU

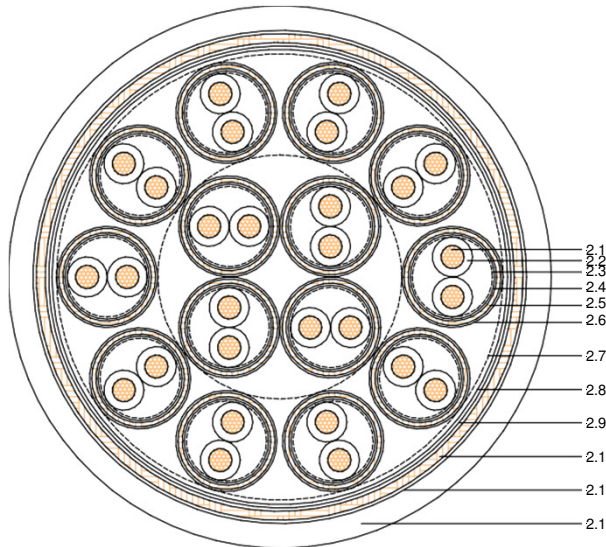
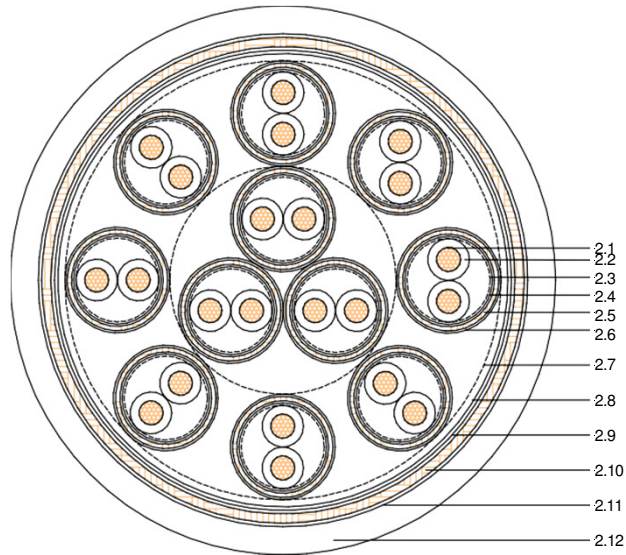
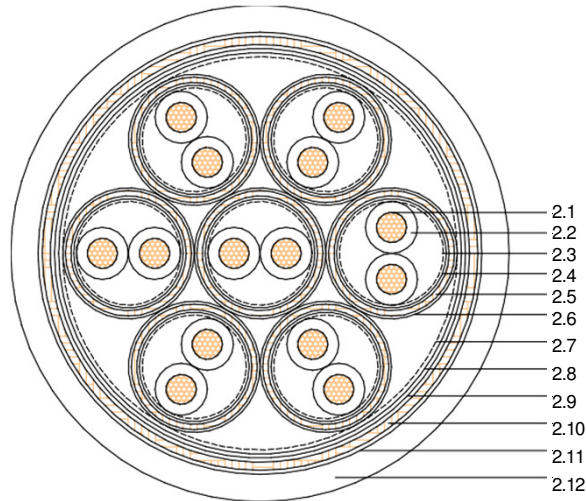
2 Konstruktion / Construction

Schematische Darstellung / schematic representation:



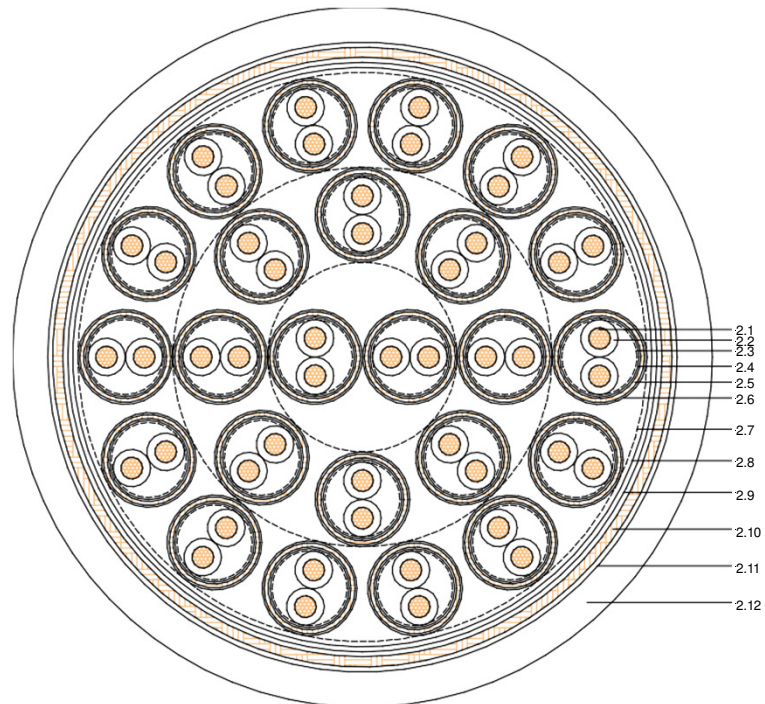
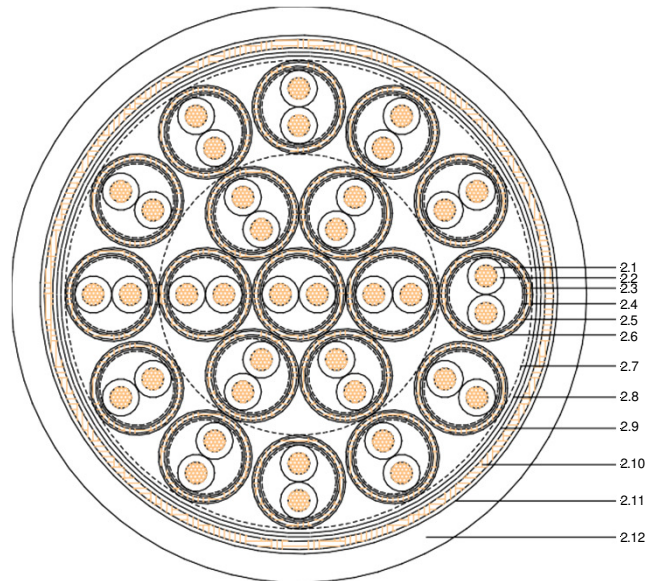
Distributed by:





Distributed by





1. Leiter / conductor:

Beschreibung / description:

Cu vz / t.p.c. (7x0,37 mm)

Durchmesser / diameter:

max. 1,2 mm

2. Isolation / insulation:

Beschreibung / description:

Halogenfreie Isoliermischung nach VG 95218-63 4.3 /

halogenfree material for Insulation according to VG 95218-63 4.3

Durchmesser / diameter:

1,9 mm

Distributed by:



-
3. **Verseilverband / twist:**
Beschreibung / description:
2 Adern zum Paar / 2 cores to a pair
-
4. **Bandierung / tape:**
Beschreibung / description:
Polyesterfolie / Polyester foil
-
5. **Geflecht / braid:**
Beschreibung / description:
Cu vz / t.p.c. (0,15 mm)
-
6. **Bandierung / tape:**
Beschreibung / description:
Polyesterfolie / Polyester foil
-
7. **Verseilverband / twist:**
Beschreibung / description:
siehe nachstehende Tabelle / see table below
-
8. **Füllmischung / full fill mixture:**
Beschreibung / description:
TP-F-101
-
9. **Bandierung / tape:**
Beschreibung / description:
Polyesterfolie / Polyester foil
-
10. **Geflecht / braid:**
Beschreibung / description:
Cu vz / t.p.c. (siehe nachstehende Tabelle / see table below)
-
11. **Bandierung / tape:**
Beschreibung / description:
Vliesstoff / nonwoven material
-
12. **Mantel / jacket:**
Beschreibung / description:
Halogenfreie Mantelmischung nach VG 95218-63 4.3 /
halogenfree material for jacket according to VG 95218-63 4.3
Durchmesser / diameter:
siehe nachstehende Tabelle / see table below
Aufdruck / print :
mit Herstellername, Identifizierungsblock, Aderzahl, Nennquerschnitt, Kalenderwoche
und Jahr kennzeichnen. / with manufacturer's name, identity block, number of cores,
nominal cross-section, calendar week and year mark.
z.B. für / e.g. for 2x2x0,75 mm² :

"C1934■VDE-REG.-Nr. ■7739■VG■95218■T063■A001■
FMSGSGO■2x2x0,75■mm²■250V■KW-JJ"
■ = Leerzeichen
KW-JJ = Kalenderwoche-Jahr

Distributed by:



Teile-Nr.	HEW Artikel Nr.		Verseilverband Anzahl der Ader x Nennquerschnitt	Wdd. Isolation	Wdd. Mantel	Geflecht Einzeldraht- Durchmesse- r	Außendurch- messer		Ge- wicht
Dash- No.	HEW part no.		twist Number of core x Nom. crosssection mm ²	r.t.i. insula- tion mm	r.t.i. jacket mm	Braid diameter of single wire mm	outer diameter min. max mm mm		weight kg/km
	VE	WWS							
A001	VE12709	75059	2x2x0,75	0,4	0,8	0,203	11,1	12,5	263
A002	VE14283	49741	4x2x0,75	0,4	1,0	0,203	12,9	14,5	344
A003	VE14284	75061	7x2x0,75	0,4	1,0	0,203	14,9	16,4	498
A004	VE14285	75062	11x2x0,75	0,4	1,2	0,203	19,6	21,4	775
A005	VE14286	75063	14x2x0,75	0,4	1,2	0,254	20,8	22,8	950
A006	VE14287	75064	19x2x0,75	0,4	1,4	0,254	23,4	25,4	1235
A007	VE14288	75065	24x2x0,75	0,4	1,4	0,254	26,4	28,4	1450

3 Technische Daten / technical data

3.1 Allgemeine Eigenschaften / general properties:

Widerstand (Schleife) bei 20°C/ resistant (Loop) at 20°C:
max. 53,2 Ω/km

Prüfspannung (U_{eff}) / test Voltage (U_{rms}):
2,0 kV (Ader/Ader / core/core)
1,5 kV (Ader/Geflecht / core/braid)

Betriebsspannung (U_{eff}) / operating Voltage (U_{rms}):
250 V AC / 355 V DC

Temperaturbereich / temperature range:
von/from - 55 °C bis/up to + 90 °C

Distributed by:



Wiking Kabel GmbH

Dorothea-Bernstein-Weg 42
D - 22081 Hamburg
Tel.: 040 659 14 007
Fax: 040 659 14 014
Mobil: 0176 706 696 11
joerg.langrock@wiking-kabel.de
www.wiking-kabel.de



Zulassungsurkunde / Certificate of Approval

Nr. / No.

U3.3h/14094

Die Firma / *The Firm of*

HEW - Kabel GmbH & Co.KG
Klingsiepen 12

51688 Wipperfürth

hat Antrag auf / *has applied for*

Zulassung nach VG 95211

*Qualification in accordance with VG 95211
(Defense Equipment Standard)*

Aufnahme in VG 95212

Listen zugelassener Bauelemente (LZB)

entry into VG 95212 .Lists of approved Components"

Für folgende Bauelemente gestellt/ *for the fo/lowing compontents:*

Elektrische Kabel und Leitungen

Militärische Bezeichnung der Bauelemente / *Military Designation of the components*

VG 95218-63

Elektrische Kabel und Leitungen - Teil 63: Kabel mit Schirm und Mantel, paarig verseilt, halogenfrei, mit verbessertem Verhalten im Brandfall,

gemäß der Anlage zur Zulassungsurkunde Nr. U3.3h/14094

Anzuwendende Spezifikationen / *Applicable specifications*

VG95218 Teil 2, Ausgabe: 2009 -12

VG95218 Teil 63, Ausgabe: 2013 -12

Aus dem vorliegenden Prüfprotokoll / *The Test Record provided*

VDE Prüf- und Zertifizierungsinstitut 657400-5970-0063/202749 VDE Ausweis-Nr. 40019722

geht hervor, dass die o.a. Bauelemente alle Bedingungen der o.a. Spezifikationen erfüllt haben.

shows that above components meet all requirements of the specifications listed above.

Damit ist der Hersteller berechtigt, die Bauelemente für die Verwendung in Wehrmaterial zu liefern.

Consequently the manufacturer is authorized to supply above components for us in military equipment.

Diese Zulassungsurkunde ist gültig bis zum / *This certificate ist valid until*

31.12.2019

Die ZulassungsurkundeNr.

The certificate of Approval No

vom

dated

U3.3h/13093

111.10.2013

Wird hiermit außer Kraft gesetzt

is no langer valid

Zusätzliche Bestimmungen / *additional provisions*

The German version of this Certificate shall be binding

Im Auftrag / by Order

Koblenz, 18.12.2014



(Siegel) / Seal

Ruster

Militärische Bezeichnung des Bauelements (Military designation of the component)	Teilekennzeichen des Bauelements (Part number of the component)	Versorgungs-Nummer (Federal Stock-No.)
VG95218T063A001	YHCHCXVH-vz/vz 2x2x0,75 mm ² /7	6145-12-369-1966
VG95218T063A002	YHCHCXVH-vz/vz 4x2x0,75 mm ² /7	6145-12-347-5432
VG95218T063A003	YHCHCXVH-vz/vz 7x2x0,75 mm ² /7	6145-12-369-1969
VG95218T063A004	YHCHCXVH-vz/vz 11x2x0,75 mm ² /7	6145-12-369-1970
VG95218T063A005	YHCHCXVH-vz/vz 14x2x0,75 mm ² /7	6145-12-369-1971
VG95218T063A006	YHCHCXVH-vz/vz 19x2x0,75 mm ² /7	6145-12-369-1972
VG95218T063A007	YHCHCXVH-vz/vz 24x2x0,75 mm ² /7	6145-12-385-0802

1 Allgemeine Informationen / General Information

TD-Nummer/TD-Number:	MC/Internal Reference:	Speicherdatum/Save Date:	Version:
17122-005	siehe nachstehende Tabelle / see table below	16.10.2017	4

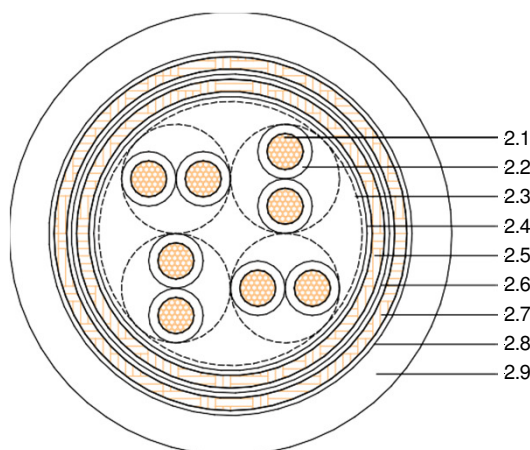
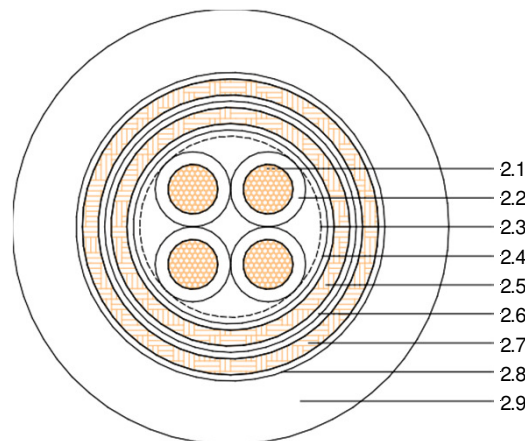
Beschreibung/Description:	
HEW- Halogenfreie Schiffs- und Marineleitung	HEW- Halogenfree ship and Marine Cable
YHCCXVH- Cu vz/vz (2-27)x2x0,4 mm ² Typ A	YHCCXVH- t.p.c./t.p.c. (2-27)x2x0,4 mm ² Typ A
YHCXVH- Cu vz/vz (30-45)x2x0,4 mm ² Typ B	YHCXVH- Cu vz/vz (30-45)x2x0,4 mm ² Typ B
YHCXVH- Cu vz/vz 60x2x0,15 mm ² Typ C VG 95218-64	YHCXVH- Cu vz/vz 60x2x0,15 mm ² Typ C VG 95218-64

Verwendungszweck/Use:

Datum/Date:	Erstellt/Create:	Geprüft/Tested:	Freigegeben/Released:
23.10.2017	FA-SI	WO-DL	RA-GU

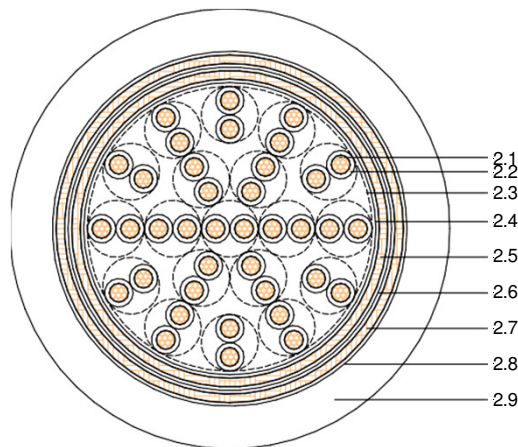
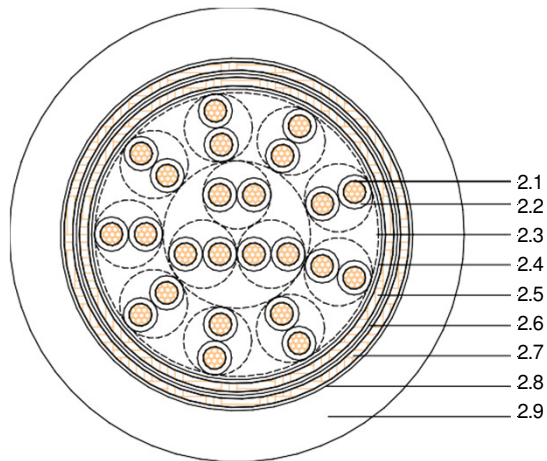
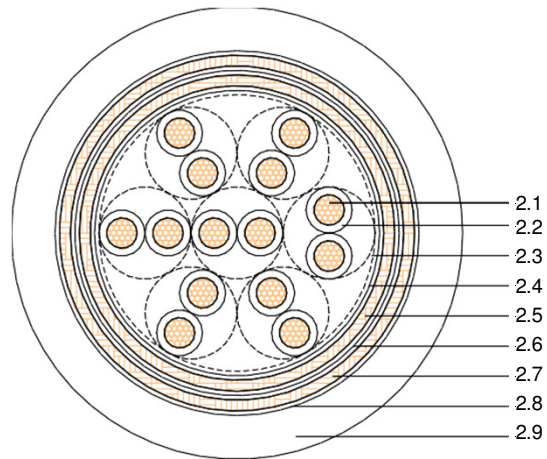
2 Konstruktion / Construction

Schematische Darstellung / schematic representation:



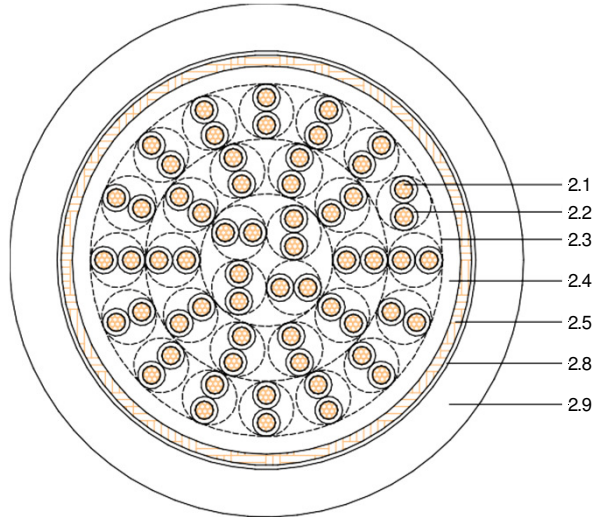
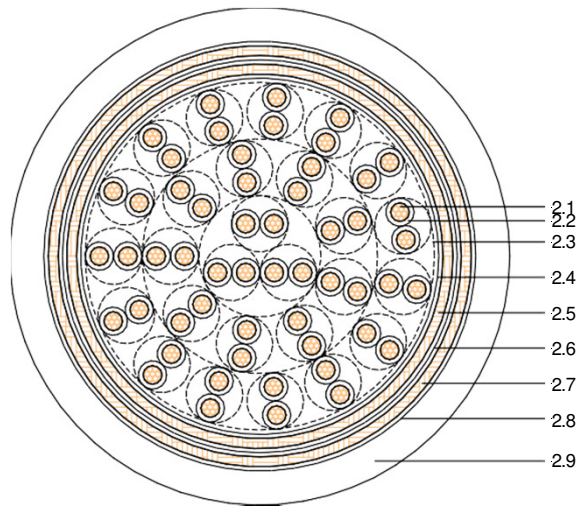
Distributed by:



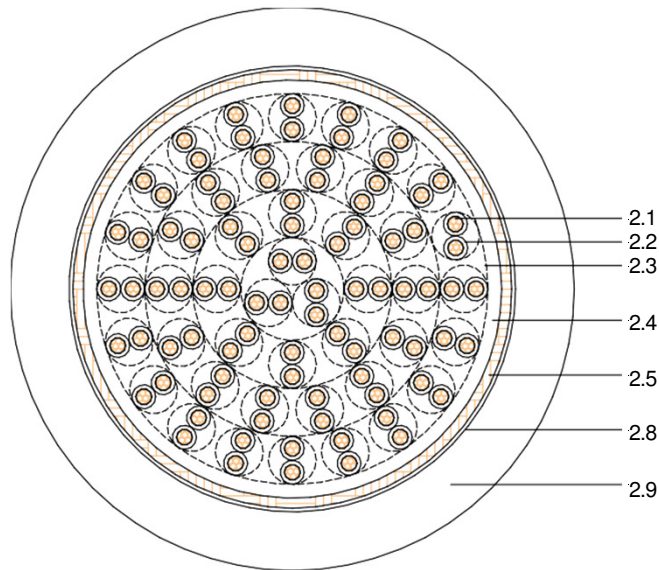


Distributed by





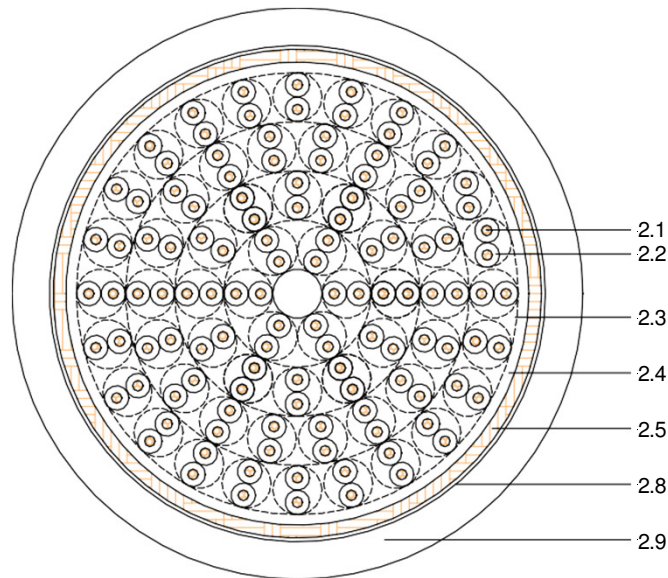
B001



B002

Distributed by





C001

1. Leiter / conductor:

Beschreibung / description:
 Cu vz / t.p.c. (7x0,26 mm) TYP A,B
 Cu vz / t.p.c. (7x0,173 mm) TYP C
 Durchmesser / diameter:
 max. 0,85 mm TYP A,B
 max. 0,55 mm TYP C

2. Isolation / insulation:

Beschreibung / description:
 Halogenfreie Isoliermischung nach VG 95218-64 4.3 /
 halogenfree material for Insulation according to VG 95218-64 4.3
 Durchmesser / diameter:
 1,2 mm

3. Verseilverband / twist:

Beschreibung / description:
 siehe nachstehende Tabelle / see table below

4. Typ A Bandierung / tape:

Beschreibung / description:
 BHO-Folie / BHO foil

4. Typ B, C Füllmischung / Filling Compound:

Beschreibung / description:
 TP-F-101

5. I. Geflecht / I. braid:

Beschreibung / description:
 Cu vz / t.p.c. (siehe nachstehende Tabelle / see table below)

6. Bandierung / tape:

Beschreibung / description:
 BHO-Folie / BHO foil

7. II. Geflecht / II. braid:

Beschreibung / description:
 Cu vz / t.p.c. (siehe nachstehende Tabelle / see table below)

8. Bandierung / tape:

Beschreibung / description:
 Vliesstoff / nonwoven material

Distributed by:



2.9 Mantel / jacket:

Beschreibung / description:

Halogenfreie Mantelmischung nach VG 95218-64 4.3 /
halogenfree material for jacket according to VG 95218-64 4.3

Durchmesser / diameter:

siehe nachstehende Tabelle / see table below

Aufdruck / print:

mit Herstellername, Identifizierungsblock, Aderzahl, Nennquerschnitt, Kalenderwoche
und Jahr kenzeichnen. / with manufacturer's name, identity block, number of cores,
nominal cross-section, calendar week and year mark.

z.B. für / e.g. for 2x2x0,4 mm² :

“ HEW-KABEL \ C1934 \ VDE-REG-NR.: \ 7740 \ VG \ 95218 \ T064 \ A001 \
LFMGSSGO \ 2 \ x \ 2 \ x \ 0,4 \ mm² \ 250V \ \ KW-JJ “

\ = Leerzeichen / spaces

Teile-Nr.	HEW Artikel Nr.		Verseilverband Anzahl der Ader x Nennquerschnitt	Wdd. Isolation	Wdd. Mantel	Geflecht Einzeldraht- Durchmesser		Außen- durchmesser		Gewicht
Dash- No.	HEW part no.		Twist Number of core x nom. crosssection	r.t.i. insula- tion	r.t.i. jacket	Braid diameter of single wire		outer diameter		weight
	VE	WWS	mm ²	mm	mm	I. mm	II.	min. mm	max mm	kg/km
A001	VE10873	75066	2x2x0,4	0,2	0,8	0,15	0,15	5,8	7,0	76
A002	VE10815	49420	4x2x0,4	0,2	0,8	0,15	0,15	7,7	9,0	119
A003	VE10875	75067	7x2x0,4	0,2	0,9	0,20	0,20	9,4	11,0	192
A004	VE10876	75068	12x2x0,4	0,2	1,0	0,20	0,20	12,8	14,5	296
A005	VE10877	49421	19x2x0,4	0,2	1,0	0,20	0,20	13,8	15,7	390
A006	VE10839	49384	27x2x0,4	0,2	1,1	0,20	0,20	15,5	17,5	485
B001	VE17196	75069	30x2x0,4	0,2	1,4	0,20		17,5	18,7	586
B002	VE17197	75070	45x2x0,4	0,2	1,6	0,20		20,6	22,7	832
C001	VE14963		60x2x0,15	0,3	1,6	0,25		22,4	23,0	727

3 Technische Daten / technical data

3.1 Allgemeine Eigenschaften / general properties:

Widerstand (Schleife) bei 20°C / resistant (Loop) at 20°C:
max. 115 Ω/km

Prüfspannung (U_{eff}) / test Voltage (U_{rms}):

2,0 kV AC / 5 min. (Ader/Ader / core/core)

2,0 kV AC / 5 min. (Ader/Geflecht / core/braid)

Betriebsspannung (U_{eff}) / operating Voltage (U_{rms}):

250 V AC / 355 V DC

min. Biegeradius / min. bending radius:

5 x D

Temperaturbereich / temperature range:

von/from - 30°C bis/up to + 90°C

Distributed by:



Wiking Kabel GmbH

Dorothea-Bernstein-Weg 42

D - 22081 Hamburg

Tel.: 040 659 14 007

Fax: 040 659 14 014

Mobil: 0176 706 696 11

joerg.langrock@wiking-kabel.de

www.wiking-kabel.de

Zulassungsurkunde / Certificate of Approval

Nr./ No.

U3.3h/14093

Die Firma / The Firm of

HEW - Kabel GmbH & Co.KG
Klingsiepen 12

51688 Wipperfürth

hat Antrag auf / has applied for

Zulassung nach VG 95211

Qualification in accordance with VG 95211
(Defense Equipment Standard)

Aufnahme in VG 95212

Listen zugelassener Bauelemente (LZB)

entry into VG 95212 .Lists of approved Components"

Für folgende Bauelemente gestellt/ for the following components:

Elektrische Kabel und Leitungen

Militärische Bezeichnung der Bauelemente/ Military Designation of the components

VG 95218-64

Elektrische Kabel und Leitungen - Teil 64: Kabel mit einfachem und zweifachem Schirm, mit Mantel, paarig und dreier verseilt, ungeschirmt, halogenfrei, mit verbessertem Verhalten im Brandfall, gemäß der Anlage zur Zulassungsurkunde Nr. U3.3h/14093

Anzuwendende Spezifikationen / Applicable specifications

VG95218 Teil 2, Ausgabe: 2009 -12

VG95218 Teil 64, Ausgabe: 2013-12

Aus dem vorliegenden Prüfprotokoll/ The Test Record provided

VDE Prüf- und Zertifizierungsinstitut 657400-5970-0064/202749 VDE Ausweis-Nr.40019719

geht hervor, dass die o.a. Bauelemente alle Bedingungen der o.a. Spezifikationen erfüllt haben.

shows that above components meet all requirements of the specifications listed above.

Damit ist der Hersteller berechtigt, die Bauelemente für die Verwendung in Wehrmaterial zu liefern.

Consequently the manufacturer is authorized to supply above components for us in military equipment .

Diese Zulassungsurkunde ist gültig bis zum / This certificate is valid until

31.12.2019

Die ZulassungsurkundeNr.

The certificate of Approval No

U3.3h/13094

vom

dated

11.10.2013

Wird hiermit außer Kraft gesetzt

is no longer valid

Zusätzliche Bestimmungen / additional provisions

The German version of this Certificate shall be binding

Im Auftrag / by Order

Koblenz, 18.12.2014



(Siegel) / (seal)

Ruster

Militärische Bezeichnung des Bauelements (Military designation of the component)	Teilekennzeichen des Bauelements (Part number of the component)	Versorgungs-Nummer (Federal Stock-No.)
VG95218T064A001	YHCCXVH-vz/vz 2x2x0,4 mm ² /7	6145-12-369-1991
VG95218T064A002	YHCCXVH-vz/vz 4x2x0,4 mm ² /7	6145-12-369-1992
VG95218T064A003	YHCCXVH-vz/vz 7x2x0,4 mm ² /7	6145-12-369-1993
VG95218T064A004	YHCCXVH-vz/vz 12x2x0,4 mm ² /7	6145-12-369-1994
VG95218T064A005	YHCCXVH-vz/vz 19x2x0,4 mm ² /7	6145-12-369-1996
VG95218T064A006	YHCCXVH-vz/vz 27x2x0,4 mm ² /7	6145-12-369-1998
VG95218T064B001	YHCXVH-vz/vz 30x2x0,4 mm ² /7	6145-12-369-2000
VG95218T064B002	YHCXVH-vz/vz 45x2x0,4 mm ² /7	6145-12-369-0621
VG95218T064C001	YHYCXVH-vz/vz 60x2x0,15 mm ² /7	

1 Allgemeine Informationen / General Information

TD-Nummer/TD-Number:	MC/Internal Reference:	Speicherdatum/Save Date:	Version:
17122-006		25.10.2017	5

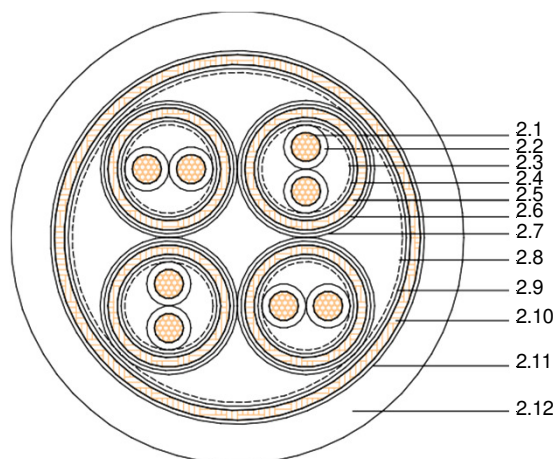
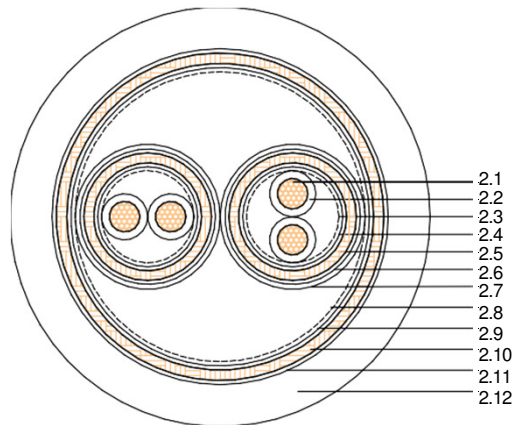
Beschreibung/Description:	
HEW-Halogenfreie Schiffs- und Marineleitung	HEW-Halogenfree ship and Marine Cable
YHCHCXVH- Cu vz/vz (2-27)x2x0,4 mm ² Typ A	YHCHCXVH- t.p.c./t.p.c. (2-27)x2x0,4 mm ² Typ A
YHCHCXVH- Cu vz/vz 3x2x1,2 mm ² + 18x2x0,25 mm ² Typ B	YHCHCXVH- t.p.c./t.p.c. 3x2x1,2 mm ² + 18x2x0,25 mm ² Typ B
YHCHCXVH- Cu vz/vz 27x4x0,25 mm ² Typ C	YHCHCXVH- t.p.c./t.p.c. 27x4x0,25 mm ² Typ C
VG 95218-65	VG 95218-65

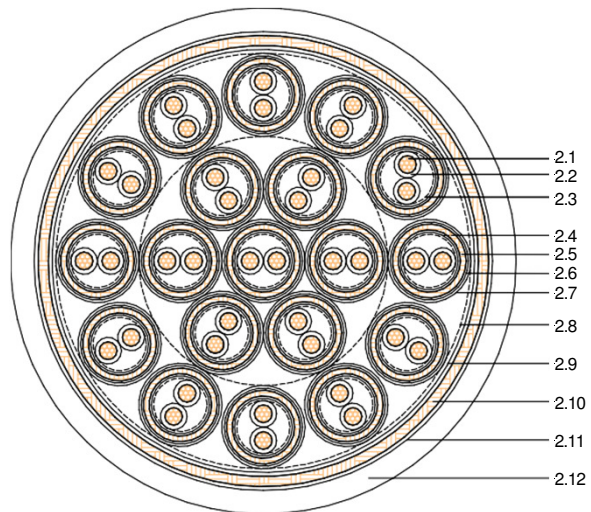
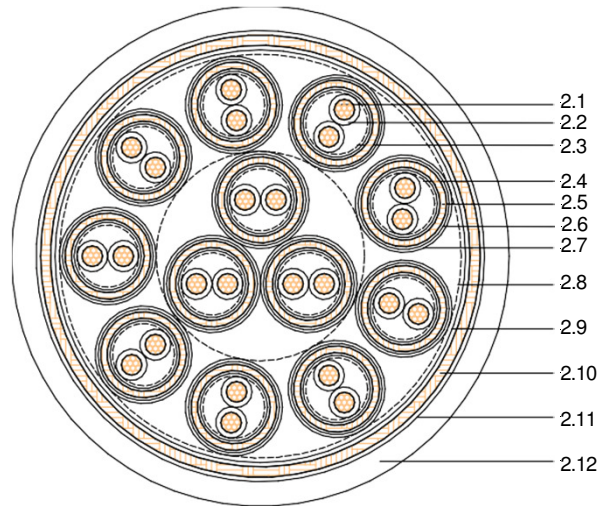
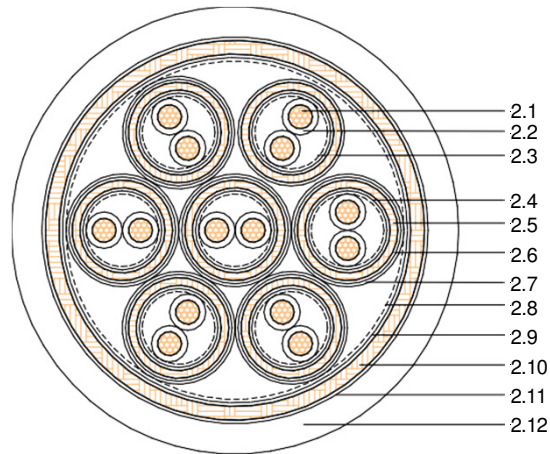
Verwendungszweck/Use:

Datum/Date:	Erstellt/Create:	Geprüft/Tested:	Freigegeben/Released:
25.10.2017	FA-SI	WO-DL	RA-GU

2 Konstruktion / Construction

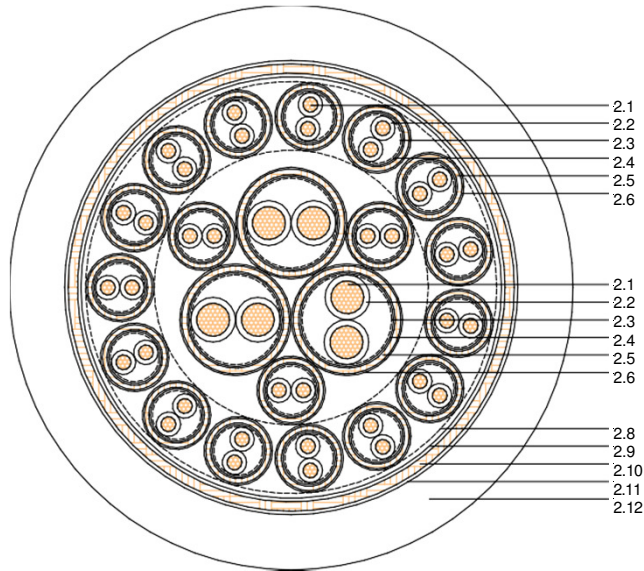
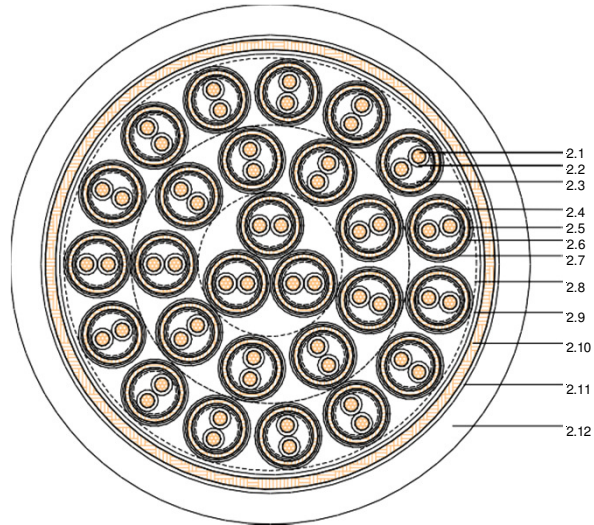
Schematische Darstellung / schematic representation:



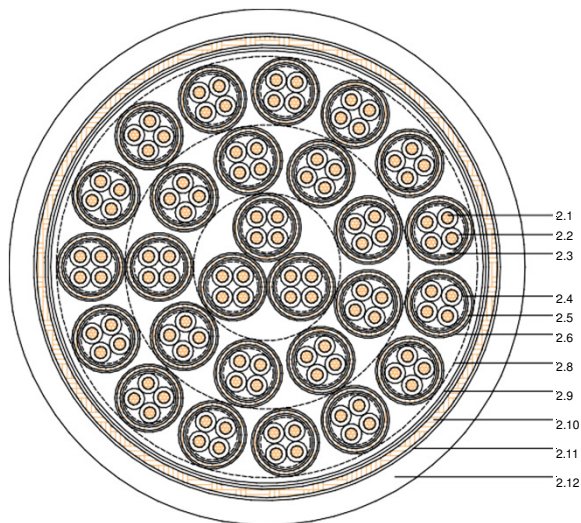


Distributed by:





B001



C001

Distributed by:



-
- 1. Leiter / conductor:**
 Beschreibung / description:
 Cu vz / t.p.c. (7x0,26 mm) Typ A Cu
 vz / t.p.c. (7x0,47 mm) Typ B Cu vz /
 t.p.c. (7x0,21 mm) Typ B, C
 Durchmesser / diameter:
 max. 0,85 mm Typ A
 max. 1,5 mm Typ B
 max. 0,65 mm Typ B, C
-
- 2. Isolation / insulation:**
 Beschreibung / description:
 Halogenfreie Isoliermischung nach VG 95218-65 4.3 /
 halogenfree material for Insulation according to VG 95218-65 4.3
 Durchmesser / diameter:
 1,2 mm
-
- 3. Verseilverband / twist:**
 Beschreibung / description:
 2 Adern zum Paar / 2 cores to a pair
-
- 4. Bandierung / tape:**
 Beschreibung / description:
 Polyesterfolie / Polyester foil
-
- 5. I. Geflecht / I. braid:**
 Beschreibung / description:
 Cu vz / t.p.c. (siehe nachstehende Tabelle / see table below)
-
- 6. Bandierung / tape:**
 Beschreibung / description:
 Polyesterfolie / Polyester foil
-
- 7. Füllmischung / full fill mixture:**
 Beschreibung / description:
 TP-F-101 $\varnothing = (3,1 - 3,8)$ mm Typ A
-
- 8. Verseilverband / twist:**
 Beschreibung / description:
 siehe nachstehende Tabelle / see table below
-
- 9. Typ A Bandierung / tape:**
 Beschreibung / description:
 Polyesterfolie / Polyester foil
-
- 9. Typ B, C Füllmischung / full fill mixture:**
 Beschreibung / description:
 TP-F-101
 + Polyesterfolie / Polyester foil Typ C
-
- 10. II. Geflecht / II. braid:**
 Beschreibung / description:
 Cu vz / t.p.c. (siehe nachstehende Tabelle / see table below)
-
- 11. Bandierung / tape:**
 Beschreibung / description:
 Vliesstoff / nonwoven material
-
- 12. Mantel / jacket:**
 Beschreibung / description:
 Halogenfreie Mantelmischung nach VG 95218-65 4.3 /
 halogenfree material for jacket according to VG 95218-65 4.3
 Durchmesser / diameter:
 siehe nachstehende Tabelle / see table below
 Aufdruck / print :
 mit Herstellername, Identifizierungsblock, Aderzahl, Nennquerschnitt, Kalenderwoche
 und Jahr kenzeichnen. / with manufacturer's name, identity block, number of cores,
 nominal cross-section, calendar week and year mark.
 z.B. für / e.g. for 2x2x0,4 mm² :
 " C1934 \ VDE-REG-NR.: \ 7741 \ VG \ 95218 \ T065 \ A001 \
 LFMSGSGO \ 2 \ x \ 2 \ x \ 0,4 \ mm² \ 250V \ \ KW-JJ "
 \ = Leerzeichen / spaces



Teile-Nr.	HEW Artikel Nr.		Verseilverband Anzahl der Ader x Nennquerschnitt	Wdd. Isolation	Wdd. Mantel	Geflecht Einzeldraht- Durchmesser		Außen- durchmesser		Gewicht
Dash- No.	HEW part no.		twist Number of core x Nom. crosssection mm ²	r.t.i. insula- tion mm	r.t.i. jacket mm	Braid diameter of single wire I. mm II.		outer diameter min. mm max mm		weight kg/km
	VE	WWS								
A001	VE10850	75072	2x2x0,4	0,2	0,8	0,12	0,20	9,3	10,5	127
A002	VE10845	75073	4x2x0,4	0,2	0,8	0,12	0,20	10,0	11,5	185
A003	VE10841	75074	7x2x0,4	0,2	0,9	0,12	0,20	12,0	13,7	276
A004	VE10848	75075	12x2x0,4	0,2	1,0	0,12	0,20	15,5	17,0	443
A005	VE10849	75076	19x2x0,4	0,2	1,0	0,12	0,20	18,4	20,4	650
A006	VE10840	75077	27x2x0,4	0,2	1,2	0,12	0,20	22,5	24,5	916
B001	VE15146	55979	3x2x1,2	0,25	1,2	0,15	0,2	20,0	22,2	855
			18x2x0,25	0,2		0,12				
C001	VE17090		27x4x0,25	0,2	1,2	0,12	0,2	22,0	26,0	1153

3 Technische Daten / technical data

3.1 Allgemeine Eigenschaften / general properties:

Widerstand (Schleife) bei 20°C / resistant (Loop) at 20°C:

max. 115 Ω/km (0,4 mm²);

max. 32 Ω/km (1,2 mm²);

max. 167 Ω/km (0,25 mm²)

Prüfspannung (U_{eff}) / test Voltage (U_{rms}):

2,0 kV AC / 5 min. (Ader/Ader / core/core)

2,0 kV AC / 5 min. (Ader/Geflecht / core/braid)

Betriebsspannung (U_{eff}) / operating Voltage (U_{rms}):

250 V AC / 355 V DC

min. Biegeradius / min. bending radius:

5 x D

Temperaturbereich / temperature range:

von/from -30°C bis/up to + 90°C

Distributed by:



Wiking Kabel GmbH

Dorothea-Bernstein-Weg 42

D - 22081 Hamburg

Tel.: 040 659 14 007

Fax: 040 659 14 014

Mobil: 0176 706 696 11

joerg.langrock@wiking-kabel.de

www.wiking-kabel.de



Zulassungsurkunde / Certificate of Approval

Nr. / No.

U3.3h/14092

Die Firma / *The Firm of*
HEW - Kabel GmbH & Co.KG
Klingsiepen 12

51688 Wipperfürth

hat Antrag auf / *has applied for*

Zulassung nach VG 95211 *Qualification*
in accordance with VG 95211 (Defense
Equipment Standard)

Aufnahme in VG 95212
Listen zugelassener Bauelemente (LZB)
entry into VG 95212 .Lists of approved Components"

Für folgende Bauelemente gestellt/ *for the following components:*
Elektrische Kabel und Leitungen

Militärische Bezeichnung der Bauelemente / *Military Designation of the components*

VG 95218-65

Elektrische Kabel und Leitungen - Teil 65: Kabel mit Schirm und Mantel, Einzelelemente verseilt, geschirmt,
halogenfrei, mit verbessertem Verhalten im Brandfall,
gemäß der Anlage zur Zulassungsurkunde Nr.U3.3h/14092

Anzuwendende Spezifikationen / *Applicable specifications*

VG95218 Teil 2, Ausgabe:2009-12

VG95218 Teil 65, Ausgabe: 2013-12

Aus dem vorliegenden Prüfprotokoll / *The Test Record provided*

VDE Prüf- und Zertifizierungsinstitut AZ 657400-5970-0065-CC4-202750; Ausweis Nr. 40019713

geht hervor, dass die o.a. Bauelemente alle Bedingungen der o.a. Spezifikationen erfüllt haben.
shows that above components meet all requirements of the specifications listed above.

Damit ist der Hersteller berechtigt, die Bauelemente für die Verwendung in Wehrmaterial zu liefern.
Consequently the manufacturer is authorized to supply above components for us in military equipment.

Diese Zulassungsurkunde ist gültig bis zum / *This certificate ist valid until*

31.12.2019

Die ZulassungsurkundeNr. vom
The certificate of Approva/ Nb dated

U3.3h/13095 11.10.2013

Wird hiermit außer Kraft gesetzt
is no longer valid

Zusätzliche Bestimmungen/ *additional provisions*

The German version of this Certificate shall be binding

Im Auftrag / by Order

Koblenz, 18.12.2014



Ruster

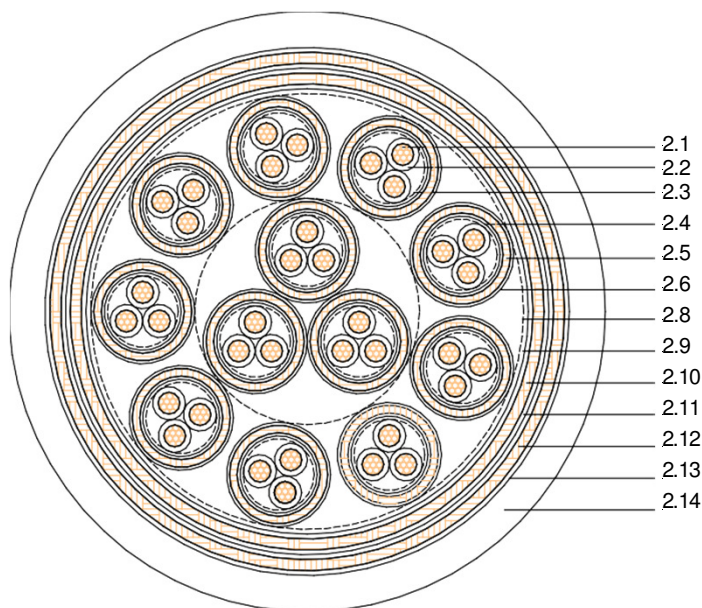
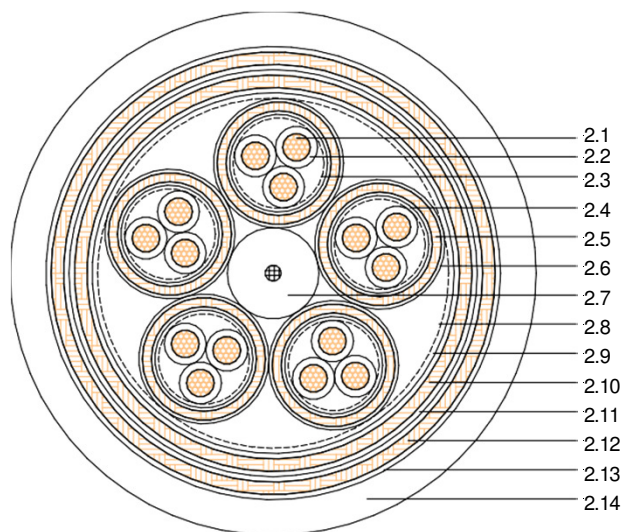
Militärische Bezeichnung des Bauelements (Military designation of the component)	Teilekennzeichen des Bauelements (Part number of the component)	Versorgungs-Nummer (Federal Stock-No.)
VG95218T065A001	YHCHCXVH-vz/vz 2x2x0,4 mm ² /7	6145-12-378-3797
VG95218T065A002	YHCHCXVH-vz/vz 4x2x0,4 mm ² /7	6145-12-369-2009
VG95218T065A003	YHCHCXVH-vz/vz 7x2x0,4 mm ² /7	6145-12-369-2012
VG95218T065A004	YHCHCXVH-vz/vz 12x2x0,4 mm ² /7	6145-12-369-2016
VG95218T065A005	YHCHCXVH-vz/vz 19x2x0,4 mm ² /7	6145-12-369-2021
VG95218T065A006	YHCHCXVH-vz/vz 27x2x0,4 mm ² /7	6145-12-369-2025
VG95218T065B001	YHCHCXVH-vz/vz 3x2x1,2 mm ² /7 + 18x2x0,25 mm ² /7	
VG95218T065C001	YHCHCXVH-vz/vz 27x2x0,25 mm ² /7	

1 Allgemeine Informationen / General Information

TD-Nummer/TD-Number: 17122-007	MC/Internal Reference:	Speicherdatum/Save Date: 16.10.2017	Version: 3
Beschreibung/Description:			
HEW- Halogenfreie Schiffs- und Marineleitung YHCHCCXVH- Cu vz/vz (5-12)x3x0,4 mm ² (7x0,26 mm) VG 95218-66	HEW- Halogenfree ship and Marine Cable YHCHCCXVH- t.p.c./t.p.c. (5-12)x3x0,4 mm ² (7x0,26 mm) VG 95218-66		
Verwendungszweck/Use:			
Datum/Date: 16.10.2017	Erstellt/Create: FA-SI	Geprüft/Tested: WO-DL	Freigegeben/Released: RA-GU

2 Konstruktion / Construction

Schematische Darstellung / schematic representation:



-
- 1. Leiter / conductor:**
Beschreibung / description:
Cu vz / t.p.c. (7x0,26 mm)
Durchmesser / diameter:
max. 0,85 mm
-
- 2. Isolation / insulation:**
Beschreibung / description:
Halogenfreie Isoliermischung nach VG 95218-66 4.3 /
halogenfree material for Insulation according to VG 95218-66 4.3
Durchmesser / diameter:
1,2 mm
-
- 3. Verseilverband / twist:**
Beschreibung / description:
3 Adern zum Bündel / 3 cores to a bundle
-
- 4. Bandierung / tape:**
Beschreibung / description:
Polyesterfolie / Polyester foil
-
- 5. I.Geflecht / braid:**
Beschreibung / description:
Cu vz / t.p.c. (\emptyset = Draht siehe nachstehende Tabelle / \emptyset = wire see table below)
-
- 6. Bandierung / tape:**
Beschreibung / description:
Polyesterfolie / Polyester foil
-
- 7. Si-Trense / filler:**
Beschreibung / description:
SIR-122 um Glasseide / SIR-122 around glass-fibre
Durchmesser / diameter:
2,4 mm
-
- 8. Verseilverband / twist:**
Beschreibung / description:
siehe nachstehende Tabelle / see table below
Farbkennzeichnung je Lage : 1. Element rot , 2. Element grün /
Colour marking in each layer : 1. element red, 2. element green
-
- 9. Füllmischung / full fill mixture:**
Beschreibung / description:
TP-F-101 + Polyesterfolie / Polyester foil
-
- 10. II. Geflecht / braid:**
Beschreibung / description:
Cu vz / t.p.c. (\emptyset = Draht siehe nachstehende Tabelle / \emptyset = wire see table below)
-
- 11. Bandierung / tape:**
Beschreibung / description:
Polyesterfolie / Polyester foil
-
- 12. III. Geflecht / braid:**
Beschreibung / description:
Cu vz / t.p.c. (\emptyset = Draht siehe nachstehende Tabelle / \emptyset = wire see table below)
-
- 13. Bandierung / tape:**
Beschreibung / description:
Vliesstoff / nonwoven material



2.14 Mantel / jacket:

Beschreibung / description:

Halogenfreie Mantelmischung nach VG 95218-66 4.3 /
halogenfree material for jacket according to VG 95218-66 4.3

Durchmesser / diameter:

siehe nachstehende Tabelle / wire see table below

Aufdruck / print :

mit Herstellername, Identifizierungsblock, Aderzahl, Nennquerschnitt, Kalenderwoche
und Jahr kenzeichnen. / with manufacturer's name, identity block, number of cores,
nominal cross-section, calendar week and year mark.

z.B. für / e.g. for 5x3x0,4 mm² :

“ HEW-KABEL ↵ C1934 ↵ VDE-REG-NR.: ↵ 7742 ↵ VG ↵ 95218 ↵ T066 ↵ A001 ↵
LFMSGSSGO ↵ 5 ↵ x ↵ 3 ↵ x ↵ 0,4 ↵ mm² ↵ 250V ↵ ↵ KW-JJ “

↵ = Leerzeichen / spaces

Teile-Nr.	HEW Artikel Nr.		Verseilverband Anzahl der Ader x Nennquerschnitt	Wdd. Isolation	Wdd. Mantel	Geflecht Einzeldraht- Durchmesser		Außendurchmesser		Gewicht
Dash- No.	HEW part no.		twist Number of core x nom. crosssection	r.t.i. insulation	r.t.i. jacket	Braid diameter of single wire		outer diameter		weight
	VE	WWS	mm ²	min. mm	non. mm	I. mm	II.-III.	min. mm	max mm	kg/km
A001	VE10851	75078	5x3x0,4	0,2	1,0	0,12	0,20	12,2	13,9	363
A002	VE10864	55978	12x3x0,4	0,2	1,2	0,12	0,20	16,9	18,9	657

3 Technische Daten / technical data

3.1 Allgemeine Eigenschaften / general properties:

Widerstand (Schleife) bei 20°C / resistant (Loop) at 20°C:
max. 57,5 Ω/km

Prüfspannung (U_{eff}) / test Voltage (U_{rms}):

2,0 kV AC / 5 min. (Ader/Ader / core/core)

2,0 kV AC / 5 min. (Ader/Geflecht / core/braid)

Betriebsspannung (U_{eff}) / operating Voltage (U_{rms}):

250 V AC / 355 V DC

min. Biegeradius / min. bending radius:

5 x D

Temperaturbereich / temperature range:

von/from -30°C bis/up to + 90°C

47/3

Distributed by:



Wiking Kabel GmbH

Dorothea-Bernstein-Weg 42

D - 22081 Hamburg

Tel.: 040 659 14 007

Fax: 040 659 14 014

Mobil: 0176 706 696 11

joerg.langrock@wiking-kabel.de

www.wiking-kabel.de

Zulassungsurkunde/ Certificate of Approval

Nr./ No.

U3.3h/14091

Die Firma / *The Firm of*
HEW - Kabel GmbH & Co.KG
Klingsiepen 12

51688 Wipperfürth

hat Antrag auf/ *has applied for*

Zulassung nach VG 95211

*Qualification in accordance with VG 95211
(Defense Equipment Standard)*

Aufnahme in VG 95212

Listen zugelassener Bauelemente (LZB)

entry into VG 95212 .Lists of approved Components"

Für folgende Bauelemente gestellt / *for the following components:*

Elektrische Kabel und Leitungen

Militärische Bezeichnung der Bauelemente/ *Military Designation of the components*

VG 95218-66

Elektrische Kabel und Leitungen - Teil 66: Kabel mit zweifachem Schirm, mit Mantel, dreierverseilt, geschirmt, halogenfrei, mit verbessertem Verhalten im Brandfall, gemäß der Anlage zur Zulassungsurkunde Nr. U3.3h/14091

Anzuwendende Spezifikationen / *Applicable specifications*

VG95218 Teil 2, Ausgabe: 2009-12

VG95218 Teil 66, Ausgabe: 2013-12

Aus dem vorliegenden Prüfprotokoll/ *The Test Record provided*

VDE Prüf- und Zertifizierungsinstitut 657400-5970-0066 Ausweis-Nr. 40019711

geht hervor, dass die o.a. Bauelemente alle Bedingungen der o.a. Spezifikationen erfüllt haben.

shows that above components meet all requirements of the specifications listed above.

Damit ist der Hersteller berechtigt, die Bauelemente für die Verwendung in Wehrmaterial zu liefern.

Consequently the manufacturer is authorized to supply above components for us in military equipment.

Diese Zulassungsurkunde ist gültig bis zum / *This certificate ist valid until*

31.12.2019

Die Zulassungsurkunde Nr.
The certificate of Approval No

vom
dated

U3.3h/13096

111.10.2013

Wird hiermit außer Kraft gesetzt
is no longer valid

Zusätzliche Bestimmungen / *additional provisions*

the German version of this Certificate shall be binding

Koblenz, 18.12.2014



Militärische Bezeichnung des
Bauelements
(Military designation of the component)

Teilekennzeichen des Bauelements
(Part number of the component)

Versorgungs-Nummer
(Federal Stock-No.)

VG95218T066A001
VG95218T066A002

YHCHCCXVH-vz/vz 5x3x0,4 mm²/7
YHCHCCXVH-vz/vz 12x3x0,4 mm²/7

6145-12-369-2028
6145-12-369-2031



Distributed by:



Wiking Kabel GmbH

Dorothea-Bernstein-Weg 42
D - 22081 Hamburg
Tel.: 040 659 14 007
Fax: 040 659 14 014
Mobil: 0176 706 696 11
joerg.langrock@wiking-kabel.de
www.wiking-kabel.de